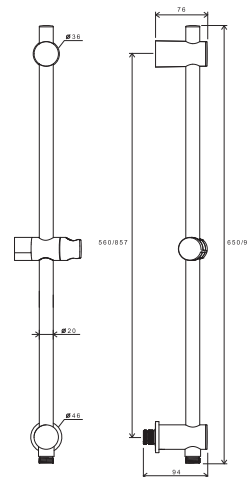
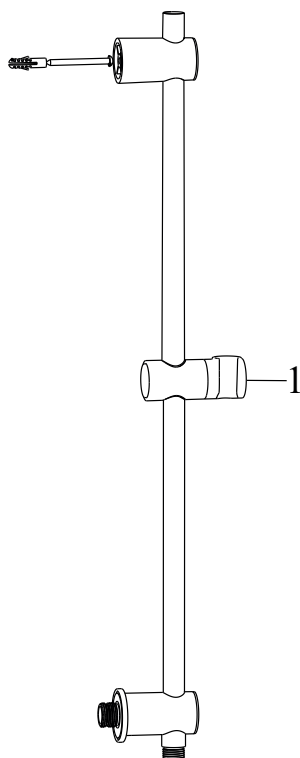


Sprchy a příslušenství

975.01CR Tyč s posuvným držákem sprchy a vývodem, 90 cm, chrom

Obj. č. (SIČ): X07P366

RAVAK[®]



Č.	Obj. č. (SIČ)	Náhradní díl	Cena bez DPH	Cena s DPH
1	X07P491	Jezdec	423,14	512

Neoznačený komponent nelze samostatně zakoupit.