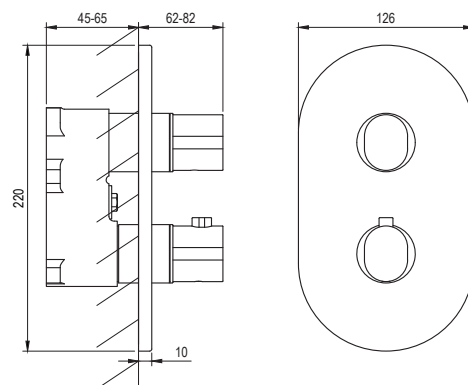
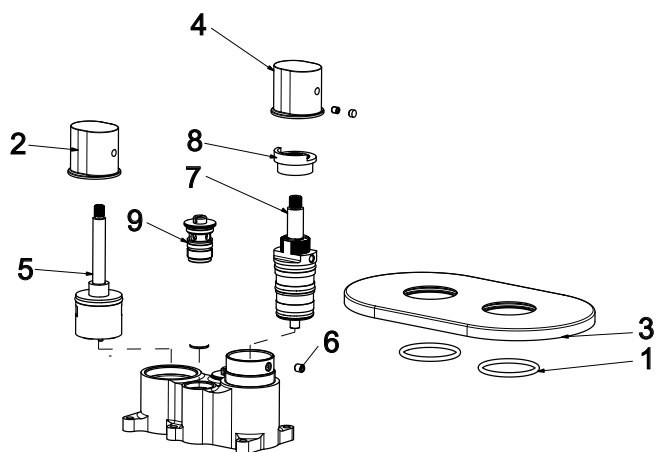


CHROME II

RAVAK[®]

CR II 067.00CR.03.RB071 Termo podom. 3-cest. s těl., chrom
Obj. č. (SIČ): X070457



Č.	Obj. č. (SIČ)	Náhradní díl	Cena bez DPH	Cena s DPH
1	X07P450	Těsnění krytu v pozici kartuše	6,61	8
2	X07P1170	Rukojeť přepínače (CR II 063.00, CR II 067.00)	123,97	150
3	X07P1168	Kryt	546,28	661
4	X07P1171	Rukojeť termostatické kartuše	157,02	190
5	X07P425	Přepínač	195,04	236
6	X07P461	Imbusový šroub	9,92	12
7	X07P297	Termostatická kartuše	825,62	999
8	X07P080	Aretační díl	33,06	40
9	X07P718	Ventilová matice	121,49	147

Neoznačený komponent nelze samostatně zakoupit.