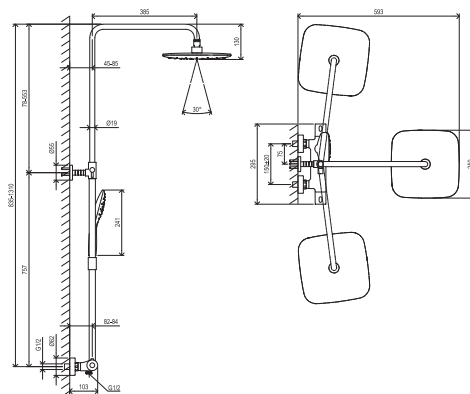
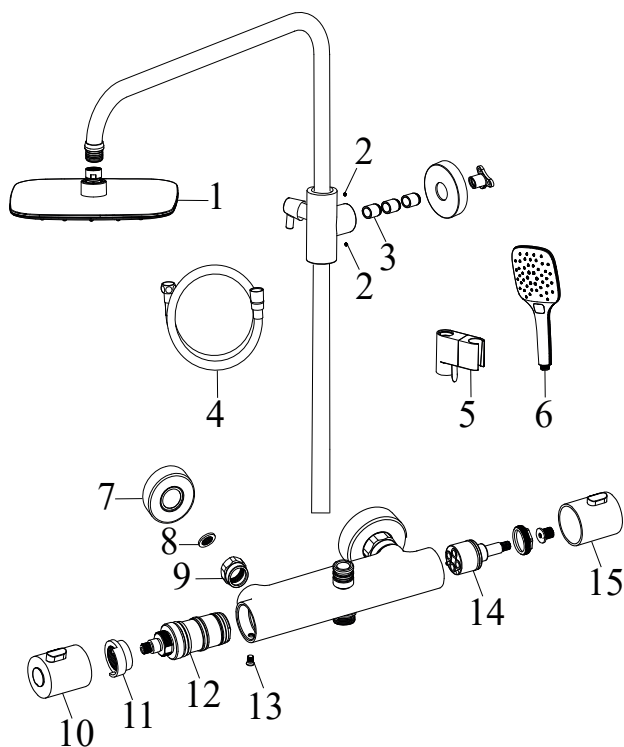


Duální sprchový systém

RAVAK®

TE 093.01CR/WH Sprchový sloup termostatický, posuvný, se setem, chrom/bílá

Obj. č. (SIČ): X070164



Č.	Obj. č. (SIČ)	Náhradní díl	Cena bez DPH	Cena s DPH
1	X07P574	983.00 Hlavová sprcha Chrome ABS čtvercová	1 231,40	1 490
2	X07P465	Imbusový šroub	2,48	3
3	X07P463	Distanční dílec	37,19	45
4	X07P065	912.50 Sprch. hadice 150 cm z odolného plastu	446,28	540
5	X07P222	Jezdec	412,40	499
6	X07P348	958.00 Ruční sprcha Air, 3 funkce - chrom, 120 mm	652,89	790
7	X07P075	Rozeta	34,71	42
8	X07P067	Těsnění se sítkem	19,01	23
9	X07P468	Převlečná matice	76,03	92
10	X07P480	Rukojeť termostatické kartuše (TE 023.00, TE 033.00, TE 092.00, TE 093.00)	38,02	46
11	X07P080	Aretační díl	33,06	40
12	X07P081	Termostatická kartuše	771,90	934
13	X07P130	Pojistný šroub	4,96	6
14	X07P120	Přepínač	462,81	560
15	X07P479	Rukojeť přepínače (TE 093.00)	88,43	107

Neoznačený komponent nelze samostatně zakoupit.