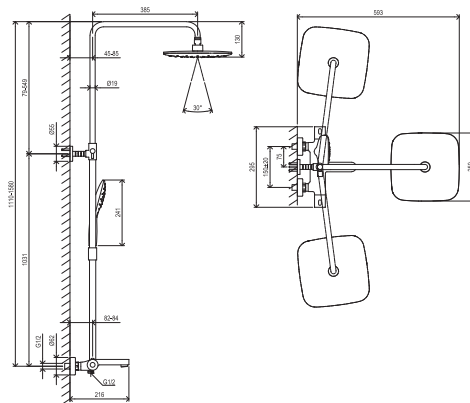
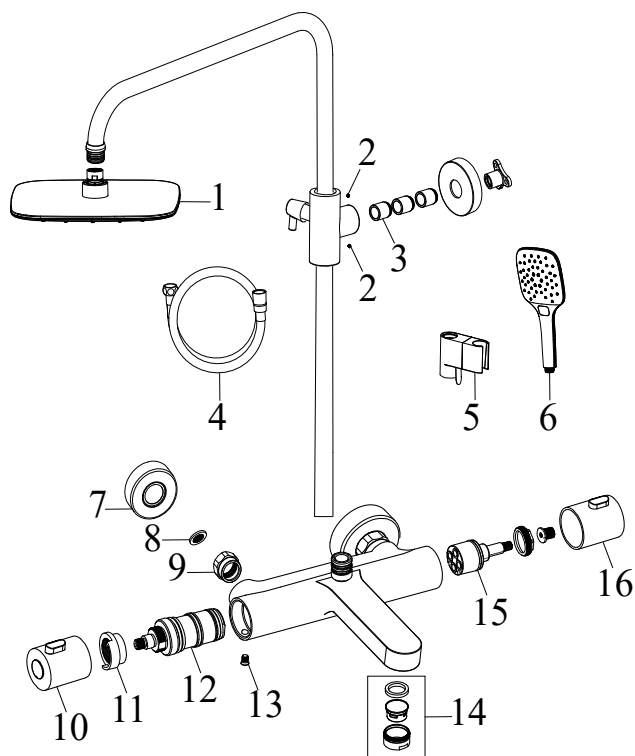


Duální sprchový systém

RAVAK®

TE 092.01CR/WH Sprchový sloup vanový, termostatický, posuvný, set, chr

Obj. č. (SIČ): X070163



| Č. | Obj. č. (SIČ) | Náhradní díl | Cena bez DPH | Cena s DPH |
|----|---------------|--|--------------|------------|
| 1 | X07P574 | 983.00 Hlavová sprcha Chrome ABS čtvercová | 1 231,40 | 1 490 |
| 2 | X07P465 | Imbusový šroub | 2,48 | 3 |
| 3 | X07P463 | Distanční dílec | 37,19 | 45 |
| 4 | X07P065 | 912.50 Sprch. hadice 150 cm z odolného plastu | 446,28 | 540 |
| 5 | X07P222 | Jezdec | 412,40 | 499 |
| 6 | X07P348 | 958.00 Ruční sprcha Air, 3 funkce - chrom, 120 mm | 652,89 | 790 |
| 7 | X07P075 | Rozeta | 34,71 | 42 |
| 8 | X07P067 | Těsnění se sítkem | 19,01 | 23 |
| 9 | X07P468 | Převlečná matice | 76,03 | 92 |
| 10 | X07P480 | Rukojeť termostatické kartuše (TE 023.00, TE 033.00, TE 092.00, TE 093.00) | 38,02 | 46 |
| 11 | X07P080 | Aretační díl | 33,06 | 40 |
| 12 | X07P081 | Termostatická kartuše | 771,90 | 934 |
| 13 | X07P130 | Pojistný šroub | 4,96 | 6 |
| 14 | X07P488 | Perlátor | 79,34 | 96 |
| 15 | X07P426 | Přepínač | 119,83 | 145 |
| 16 | X07P478 | Rukojeť přepínače (TE 092.00) | 88,43 | 107 |

Neoznačený komponent nelze samostatně zakoupit.