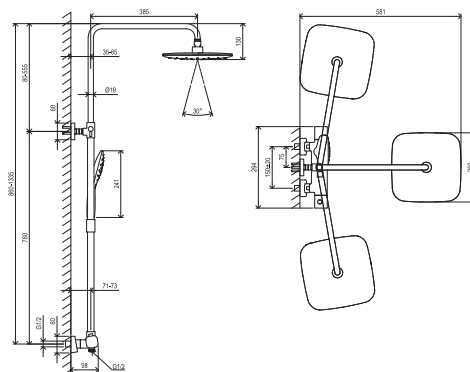
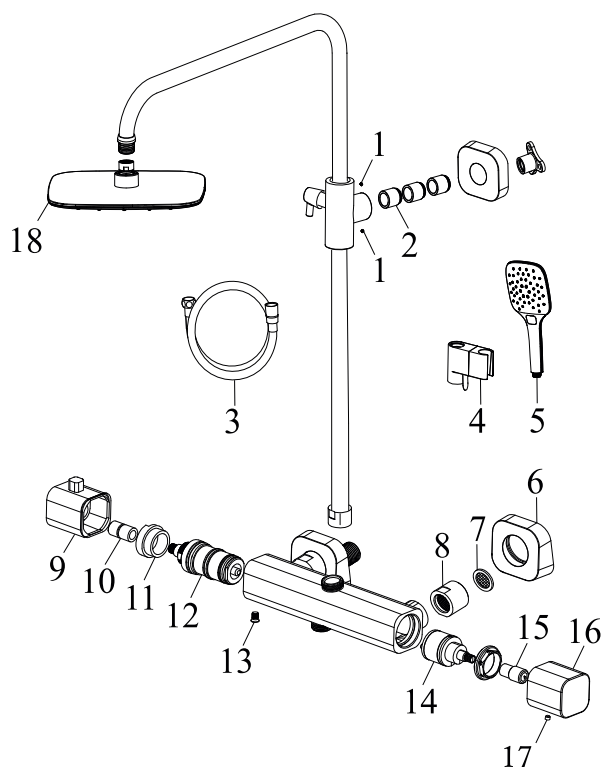


10° Free

RAVAK®

TD F 091.00CR Sprchový sloup termostatický, posuvný, se setem, chrom
Obj. č. (SIČ): X070141



Č.	Obj. č. (SIČ)	Náhradní díl	Cena bez DPH	Cena s DPH
1	X07P465	Imbusový šroub	2,48	3
2	X07P463	Distanční dílec	37,19	45
3	X07P065	912.50 Sprch. hadice 150 cm z odolného plastu	446,28	540
4	X07P222	Jezdec	412,40	499
5	X07P348	958.00 Ruční sprcha Air, 3 funkce - chrom, 120 mm	652,89	790
6	X07P469	Rozeta	163,64	198
7	X07P067	Těsnění se sítkem	19,01	23
8	X07P467	Převlečná matice	104,96	127
9	X07P544	Rukojeť termostatické kartuše (TD F 033.00, TD F 091.00)	276,00	334
10	X07P473	Přechodka	45,45	55
11	X07P080	Aretační díl	33,06	40
12	X07P081	Termostatická kartuše	771,90	934
13	X07P130	Pojistný šroub	4,96	6
14	X07P120	Přepínač	462,81	560
15	X07P472	Přechodka	45,45	55
16	X07P546	Rukojeť přepínače (TD F 091.00)	209,90	254
17	X07P540	Krytka	4,96	6
18	X07P574	983.00 Hlavová sprcha Chrome ABS čtvercová	1 231,40	1 490

Neoznačený komponent nelze samostatně zakoupit.