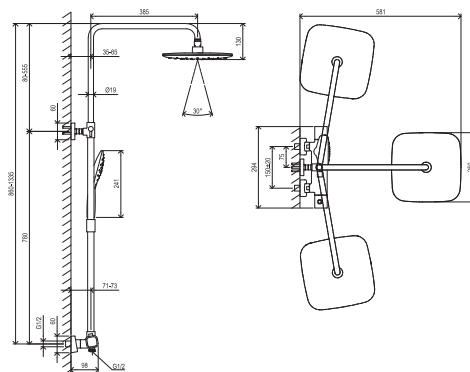
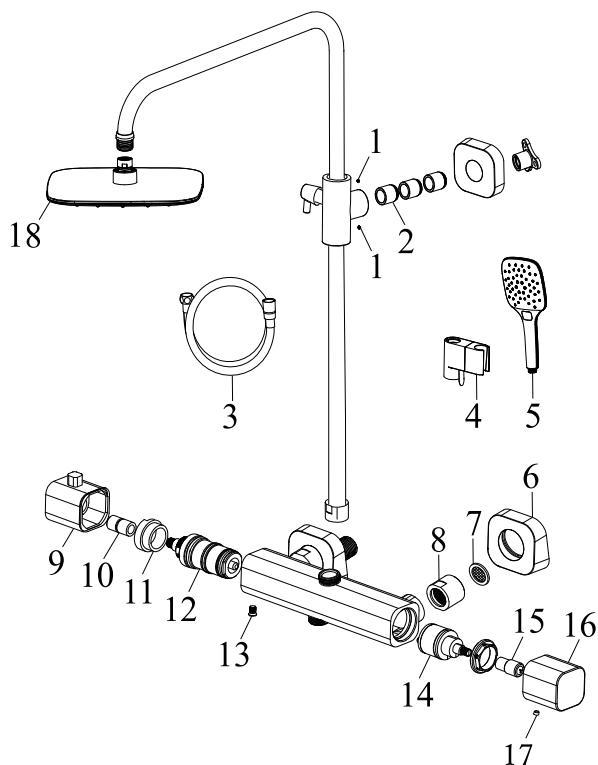


10°

RAVAK®

TD 091.00CR Sprchový sloup termostatický posuvný, se setem, chrom
Obj. č. (SIČ): X070103



Č.	Obj. č. (SIČ)	Náhradní díl	Cena bez DPH	Cena s DPH
1	X07P465	Imbusový šroub	2,48	3
2	X07P463	Distanční dílec	37,19	45
3	X07P065	912.50 Sprch. hadice 150 cm z odolného plastu	446,28	540
4	X07P222	Jezdec	412,40	499
5	X07P348	958.00 Ruční sprcha Air, 3 funkce - chrom, 120 mm	652,89	790
6	X07P469	Rozeta	163,64	198
7	X07P067	Těsnění se sítkem	19,01	23
8	X07P467	Převlečná matice	104,96	127
9	X07P544	Rukojeť termostatické kartuše (TD 033.00, TD 091.00)	276,00	334
10	X07P473	Přechodka	45,45	55
11	X07P080	Aretační díl	33,06	40
12	X07P081	Termostatická kartuše	771,90	934
13	X07P130	Pojistný šroub	4,96	6
14	X07P120	Přepínač	462,81	560
15	X07P472	Přechodka	45,45	55
16	X07P546	Rukojeť přepínače (TD 091.00)	209,90	254
17	X07P540	Krytka	4,96	6
18	X07P574	983.00 Hlavová sprcha Chrome ABS čtvercová	1 231,40	1 490

Neoznačený komponent nelze samostatně zakoupit.