

GLASSLINE

GSKK4

ASSEMBLY INSTRUCTIONS

MONTAGEANLEITUNG

INSTRUKCJA MONTAŻU

SZERELÉSI UTASÍTÁS

ИНСТРУКЦИЯ ПО МОНТАЖУ

КЕРІВНИЦТВО ПО МОНТАЖУ

УПЪТВАНЕ ЗА МОНТАЖ

INSTRUCCIONES DE MONTAJE

INSTRUCTIONS DE MONTAGE

INSTRUCȚIUNI DE MONTAJ

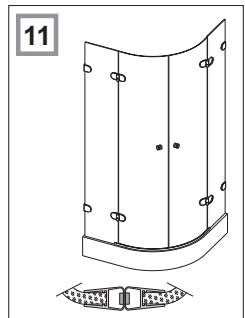
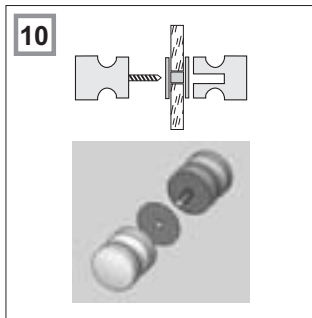
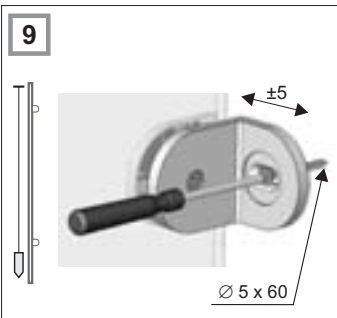
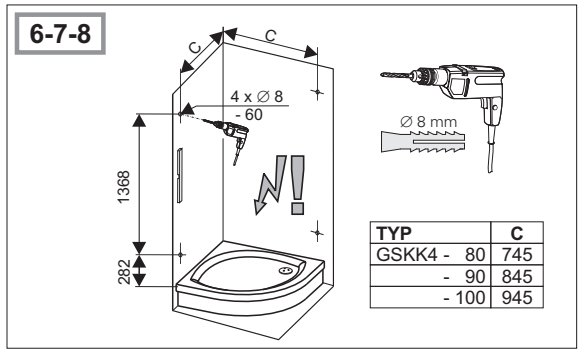
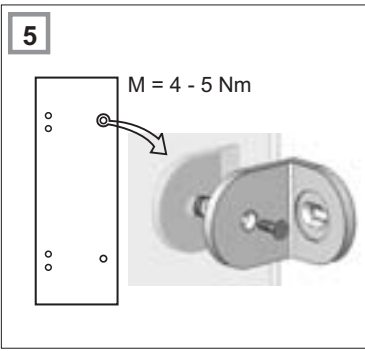
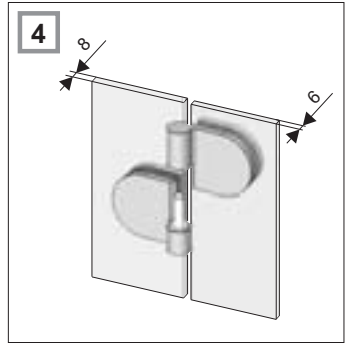
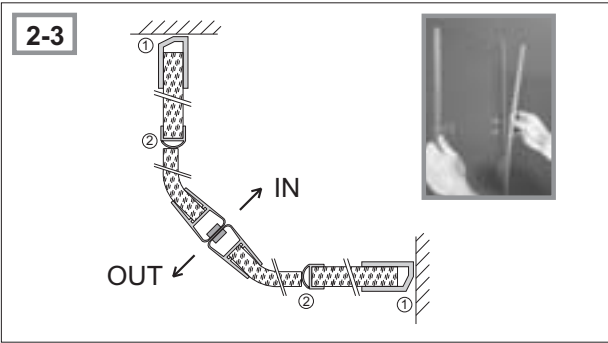
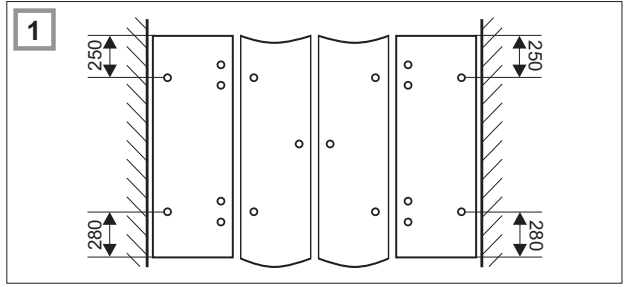
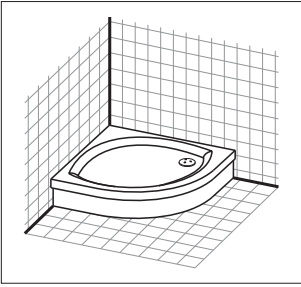
MONTÁŽNY NÁVOD

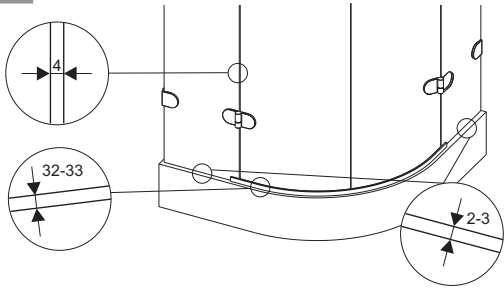
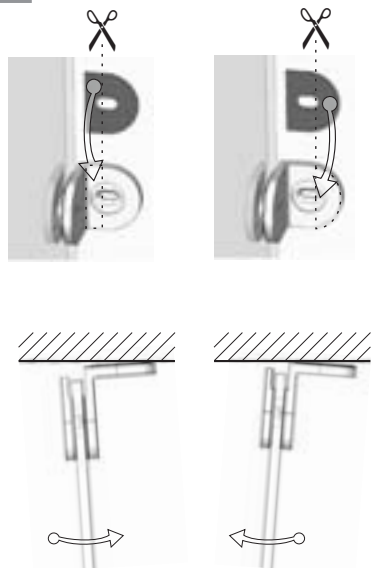
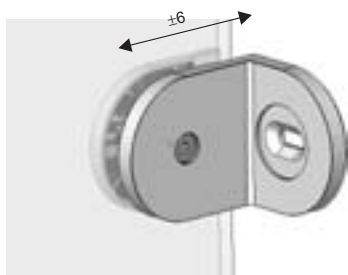
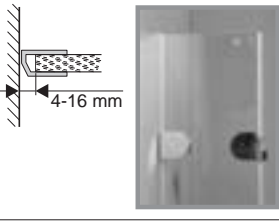
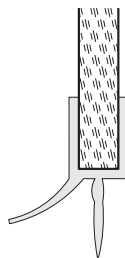
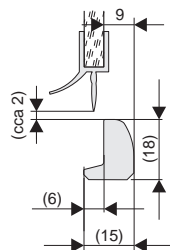
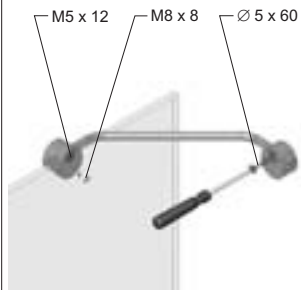
MONTÁŽNÍ NÁVOD



RAVAK®


AntiCalc



12**14****13****15****16****17****18****19**



ASSEMBLY INSTRUCTIONS

FOUR-PART CIRCULAR SHOWER SPACE

GSKK4

The product is to be mounted on fully fitted shower tray of proper constructional dimensions, or on masoned and tiled shower base, in completely finished (tiled, plumbed, etc) bathroom.

To ensure its correct functions, the product must only be fitted to solid bathroom walls.

WARNING: when manipulating the glass panels, ALWAYS place some soft materials under the bottom edge for protection.

ASSEMBLY SEQUENCE

1. The glass for the fixed wall with a thickness of 8 mm at the wall has two fixing holes and on the other side there are 4 holes for door hinges. The door glass has 2 holes for hinges and on the other side there is 1 hole for the handle halfway up the height of the door. Marks on the glass must be readable when viewed from the outside.
 2. Fit the long plastic sealing profile - item 1 - to the vertical edge of the fixed glass wall - on the edge meeting the wall. For easier manipulation dampen the edge with a little soapy water.
 3. On the opposite edge, fit the long soft edged door seal -item2.
 4. Fix the hinges' components onto the glasses so that the lower part with the side for the screw is on the fixed glass wall, and the upper part is on the door glass.
 5. On the other side of this fixed glass wall, mount the "wall-glass" wall brackets. Fix the wall brackets on the second fixed glass wall as well.
 6. Following diagram 6, measure from the top of the shower tray and mark the points for drilling the bracket holes. Use spirit level to check whether the points are really vertical. Set the glass towards the marked points to check whether these are in correct dimensions. The front face of the fixed glass wall should sit 19mm from the outer edge of the shower tray, and approx. 2-3mm above the tray.
 7. Drill the holes 8mm dia., 60mm deep, and fit the plastic wall plugs. Repeat on the other side of the niche following the diagram.
 - WARNING:** Be careful to avoid electric, water and gas pipes hidden beneath the plasterwork or tiling!
 8. The plastic wall plugs included are for fitting the components to traditional walls of brick and plaster or cement. If other wall materials have been used, other full-strength components must be utilised. Safe working load of the wall plugs included is 4-5 kN.
 9. Set the fixed glass wall vertical, fit and tighten the two 5x60mm screws. For setting level to base, adjust the moulded plastic parts as necessary.
 10. Fit the magnetic seal profile (see picture 2-3) to the door. Fit the door handle, with the plastic sleeve protecting the glass, in the hole of the door and plastic washers between the handle and the glass. Never fit metal directly to glass.
 11. Mount the door and adjust it so it's level. Check the contact of the magnetic seals, adjust if necessary.
 12. The gap between the door glass and the fixed glass wall must be even, approximately 4mm. The fixed glass wall must be 2-3mm above the shower tray, the door 32-33mm above the shower tray.
 13. If necessary, the door can be moved by approx. 6mm by loosening the screws in the brackets of the fixed wall. The clearance of the hinges' fitting may help, too.
 14. When the product is mounted and adjusted correctly, the top edges of the glass panels must be horizontal and level with each other. The edges of the door and fixed wall panel must be level with the shower tray edge, and the magnetic strips must make proper contact over their whole length. In case of uneven bathroom walls or tiling, it is possible compensate these by using the flexible mounting washer parts underneath the appropriate wall brackets - this will adjust the position of the panel inwards or outwards as required. The brackets must be in one vertical line, and the gap between the upper and lower parts of the hinge must be even.
- DOUBLE CHECK** tightening of all connections. Tightening torque of glass against brackets or hinges should be 4-5Nm.
15. The sealing profiles between the fixed glass walls and tiled bathroom walls need to be pushed in as hard as possible.
 16. Fit the draining seal to the lower edge of the door.
 17. Fit the threshold strip parallel with the door. The correct position is 9mm from the outer edge of the glass.
 18. Using the RAVAK transparent sealing silicon putty, fill all seals from the external side of the vertical connections between the fixed glass wall and the tiling. Discard the temporary plastic pieces and fill the horizontal gap underneath the fixed glass wall. Fill along the edges of the threshold strip. Fill along the edges of the draining seal. use the putty also to fix the covers on the brackets and hinges. the outer sides of these covers is protected by a removable foil.
 19. Mounting the strut -alternative
- Where the strut is part of the product contents, attach it to the upper part of the fixed glass wall with the hinges. Choose the position, and mark the drilling point for the centre of the wall bracket. Drill a hole, fit a plug 8mm diameter. Screw the bracket to the wall using a 5x60mm screw. Level the door and then fasten the strut to the glass with M8x8mm bolt.

DO NOT OVERLOOK!

Maintenance and cleaning should only be carried out on painted and glass parts with soft non-abrasive cloths and cleaning liquids. Do not use any abrasive pastes, wire wool or chemical cleaners e.g., thinners, acetone etc. The manufacturer is not liable for damage caused by wrong or careless use of cleaning materials.

The manufacturer recommends the use of the following Ravak products: RAVAK ANTICALC CONDITIONER - To be used for perfect maintenance of the protective Anticalc glass layer. This layer is factory applied to all safety glass panels. Easy application-perfect results. RAVAK DISINFECTANT - A solution with significant disinfecting effects-intended for versatile use in every household, also recommended for maintenance of bathtub hydromassage systems. RAVAK CLEANER - This high efficiency detergent has a pleasant fragrance. The product complements the series of specialized chemicals by RAVAK.

Provided that installation is carried out in a professional manner and in accordance with above schedule, the product is subject to 24 months warranty. In alternative cases, local country or EU laws will prevail. The manufacturer is not liable for damage caused by incorrect installation, use or maintenance.

For further information, contact your local Ravak dealer.

The manufacturer reserves the right to amend or improve on existing designs or features.

Please help preserve the environment by observing local country guidelines or laws regarding re-cycling. Materials which are not suitable for re-cycling must be disposed of at an official and suitable waste control centre.



MONTAGEANLEITUNG

VIERTELKREISDUSCHABTRENNUNG GSKK 4, VIERTEILIG

GSKK4

Achtung: Die Duschabtrennung darf wegen ihres Gewichts nur an ausreichend stabilen Wänden montiert werden!

MONTAGE:

1. Das Glas der feststehenden Wand mit einer Stärke von 8 mm hat an der Wand 2 Befestigungsöffnungen, auf der anderen Seite 4 Öffnungen für die Türangel. Das Glas der Tür hat 2 Öffnungen für die Angel und auf der anderen Seite in halber Höhe 1 Öffnung für den Türgriff. Die Markierungen auf den Gläsern müssen bei dem Anblick von außen lesbar sein.
2. Versehen Sie die senkrechten Seiten der feststehenden Scheiben, die an der Wand anliegen, mit der Dichtungsleiste 1. Zur leichteren Montage empfehlen wir, die Glaskanten zuvor mit Seifenwasser anzufeuchten.
3. Befestigen Sie an der anderen Seite des feststehenden Teils mit den Öffnungen für die Scharniere die Leiste 2.
4. / 5. Montieren Sie in den vorgesehenen Öffnungen die einzelnen Teile der Scharniere so, dass sich der untere Teil mit dem Zapfen am feststehenden Teil befindet und der obere Teil an der Tür. Montieren Sie die Wandbefestigungswinkel entsprechend in der vorgesehenen Öffnungen der feststehenden Teile.
6. Messen Sie (wie in der Abbildung) vom Rand der Duschwanne ausgehend die Lage der Bohrlöcher aus und zeichnen sie sie an. Die Aussenfläche der Glasscheiben der feststehenden Teile muss ca. 19mm von der Aussenkante der Duschwanne entfernt sein. Zwischen der unteren Kante der Scheiben und dem Duschwanne-Rand muss ein Spalt von ca. 2-3mm verbleiben. Unterlegen Sie die Scheibe beim Anzeichnen der Bohrlöcher entsprechend (z.B. mit Pappe).
- Überprüfen Sie die Lage der Bohrlöcher mit der Senkrechten mit einer Wasserwaage.
7. Bohren Sie Löcher mit einem von 8mm und der Tiefe von 60mm. Setzen Sie die Dübel ein.
ACHTEN Sie auf Strom-, Wasser-, und Gasleitungen unter dem Putz!
8. Die beiliegenden Dübel mit Holzschrauben sind für normale tragende Wände aus Mauerstein oder Beton geeignet. Die Tragkraft der Dübeln ist min. 4-5kN. Für andere Wandmaterialien (Gipskarton, Gasbeton usw.) müssen Befestigungselemente verwendet werden, die der Konstruktion und Tragfähigkeit von Beton oder Mauersteinen entsprechen.
9. Richten Sie die feststehenden Seitenteile in der Senkrechten aus und schrauben Sie die Holzschrauben 5x60 fest. Legen Sie zur Ausrichtung die beiliegenden Kunststoffpresstücke unter die Glasscheiben.
10. Versehen Sie die feststehende Wand (ohne Scharniere) mit der Magnetleiste (Bild 2-3). Befestigen Sie in der mittigen Öffnung des Türteils den Griff. **Achtung!** Zum Schutz vor einer Beschädigung befinden sich zwischen Glas und Metallgriff eine Kunststoffunterlage und am Gewinde ein Kunststoffrohrchen.
11. Setzen Sie die Tür in die Scharniere ein. Überprüfen Sie, ob die magnetischen vollflächig anliegen. Justieren Sie die Lage der Tür entsprechend an sich den Befestigungen der Scharniere.
12. Der Abstand zwischen der feststehenden Teile und der Tür muss gleichmäßig ca. 4mm betragen. Die feststehenden Teile müssen sich 2 bis 3 über den Rand der Duschwanne, die Tür selbst 32 bis 33mm darüber befinden.
13. Durch vorsichtiges Lösen der Schrauben in der Wandhalterung der feststehenden Teile können Sie die Lage der Tür in einem Bereich von ca. 6mm verändern. Eine weitere Möglichkeit der Justierung ergibt sich durch die Veränderung der Lage der Scharniere.
14. Korrekt eingestellt müssen die Oberkanten aller Glasscheiben gleich hoch sein. Feststehende Teile und die Tür müssen dem Verlauf der Duschwanne folgen. Die Magnetleisten müssen sich auf den ganzen Länge berühren. Unebenheiten der Wände (Fliesen) können durch Unterlegen des entsprechenden Teils der Befestigungswinkel ausgeglichen werden (belegende Federscheiben). Dadurch wird das gesamte feststehende Teil nach aussen oder innen versetzt.
- Die Zapfen der Scharniere müssen sich in der Senkrechten stets in einer Linie befinden. Die Tür muss gleichmäßig beide Scharniere belasten. Kontrollieren Sie die Festung der allen Verbindungen. Das Festziehenmoment der Glas-Scharniere Verbindungen ist 4-5 Nm.
15. Verschleiben Sie die Dichtungsleisten an den feststehenden Teilen, bis diese an den Wänden anliegen.
16. Befestigen Sie an der unteren Kante der Tür die Tropfleiste.
17. Setzen Sie die Schwellenleiste parallel zur Tür ein. In der richtigen Position ist die Leiste ca. 9mm von der Aussenkante des Glases nach aussen versetzt.
18. Dichten Sie die Duschabtrennung nur von aussen ab. Verwenden Sie dazu ausschliesslich hochwertiges transparentes Silikon Ravak. Verwenden Sie Silikon zur Abdichtung der feststehenden Seitenteile an der Wand, der Schwellenleiste mit der Duschwanne und der Glasscheiben. Die Befestigung der Abdeckkappen der Scharniere und Wandbefestigungswinkel erfolgt ebenfalls durch Verwendung von (wenig) Silikon. Die Aussenseite der Kappen ist mit einer abziehbaren Folie geschützt.
19. Montage des Wandhalters (Zubehör gegen Aufpreis):
Setzen Sie den Wandhalter auf die Glasscheibe des Feststehenden Teils auf und markieren Sie das entsprechende Bohrloch an der Wand. Bohren Sie und setzen Sie Dübel mit einem von 8mm ein. Schrauben Sie die Strebe mit einer Holzschraube 5x60 an der Wand fest. Fixieren Sie die Glasscheibe erst nach dem endgültigen Feinausgleichen der Tür mit den Verstellerschrauben M8x8mm.

BITTE BEACHTEN!

Der Hersteller RAVAK gewährt eine Garantie von 24 Monaten ab dem Monat des durch schriftlichen Kaufbeleg nachgewiesenen Verkaufs an das Handwerk.

Die Produkte sind zur Verwendung im Innenbereich vorgesehen. Zur Reinigung der Produkte dürfen keine säure- und lösemittelhaltigen Reiniger, Azeton, Schleifpasten oder ähnlich aggressive Mittel verwendet werden.

Technische Änderungen bleiben vorbehalten und lösen keine Ansprüche auf Gewährleistung oder Preisnachlass aus.

Der Hersteller haftet nicht für Schäden und/oder Folgeschäden, die durch unsachgemäßen Gebrauch, langfristige Lagerung, fehlerhafte Montage oder Pflege verursacht worden sind. In jedem Fall ist die Haftung des Herstellers auf grobe Fahrlässigkeit und Vorsatz beschränkt. In übrigen Fällen gelten die gesetzlichen Bestimmungen.

PL

INSTRUKCJA MONTAŻU

KABINA PRYSZNICOWA PÓŁOKRĄGŁA CZTEROCZĘŚCIOWA

GSKK4

Wyrób należy montować do całkowicie wykończonej i wykafelkowanej łazienki na definitywnie osadzone brodzik prysznicowy o odpowiednich wymiarach, lub na wymurowaną i wykafelkowaną podstawę. W celu zapewnienia prawidłowego działania wyrób musi być montowany do stałych ścian łazienki!

KOLEJNOŚĆ MONTAŻU:

1. Szkoło ściany trwałej o grubości 8 mm przy murze posiada 2 otwory mocujące, po drugiej stronie 4 otwory mocujące do zawiasów drzwi. Szkoło drzwi posiada 2 otwory do zawiasów a po drugiej stronie 1 otwór do poręczy w połowie wysokości. Oznakowania na szkle muszą być czytelne przy widoku z zewnątrz.
2. Pionową krawędź szyby przylegającą do ściany wyposażamy w listwę uszczelniającą 1. W celu łatwiejszej manipulacji można natrzeć brzeg szkła pod listwa wodą z mydłem.
3. Na drugą stronę szyby stałej ścianki nakładamy listwę 2.
4. Do szyby montujemy poszczególne elementy zwieszania, tak aby dolna część z czopem znajdowała się na stałej ścianie a element górny na drzwiach. Na drugiej stronie stałej ścianki w kierunku do wnętrza kabiny montujemy kątowniki mocujące.
5. Tak samo montujemy kątowniki na drugą stałą ścianę.
6. Zgodnie z rysunkiem należy wymierzyć środki otworów mocujących na ścianie. Dokładność wyznaczenia otworów należy skontrolować poziomnicą przykładając stałą szciankę do brodzika, w taki sposób aby zewnętrzna powierzchnia szyby znajdowała się ok. 19 mm od zewnętrznej krawędzi brodzika i była na wysokości 2-3 mm nad brodzikiem.
7. Wiercimy otwory \varnothing 8 mm i osadzamy kołki rozporowe. Z drugiej strony robimy to samo.

- UWAGA ! Wierci ostrożnie aby nie uszkodzić instalacji znajdujących się pod tynkiem !**
8. Dołączone kołki rozporowe wraz z wkrętami są odpowiednie do klasycznych ścian z cegiel lub betonu. W przypadku ścian wykonanych z materiałów niestandardowych użyte muszą być elementy mocujące odpowiednie do zastosowanych materiałów.
 9. Stałą ścianę wyrównujemy do pionu i mocujemy wkrętami \varnothing 5 x 60 . W celu ustawienia podkładamy pod szkło dołączone elementy plastikowe.
 10. Na pionową krawędź drzwi nakładamy listwę z magnesem a do otworu przykręcamy uchwyty do otwierania. Uwaga, aby zapobiec uszkodzeniom między szkło a metal włożona jest plastikowa podkładka, a na gwincie znajduje się plastikowa rurka.
 11. Nakładamy drzwi. Należy skontrolować styk magnesu drzwi z elementem przeciwnym i wyregulować pozycję drzwi.
 12. Szpara między szybą stałej ściany a drzwiami musi być równomierna i wynosić ok. 4 mm. Stała ściana zawieszona jest nad brodzikiem na wysokości 2-3 mm a drzwi 32-33 mm.
 13. Luzując śrubę w uchwycie stałej ściany możemy przesunąć drzwi w zakresie ± 6 mm. Częściową regulację umożliwia również luz w mocowaniu zawiasów.
 14. W prawidłowo wyregulowanym wyrobie górne krawędzie wszystkich szkieł powinny być w jednej płaszczyźnie, stała ściana i drzwi powinny być równoległe z krawędzią brodzika a łączenie magnetyczne dobre na całej długości drzwi. Ewentualne nierówności ścian (plytek) można kompensować przez podłożenie pod dane fragmenty kątownika mocowanego do ściany odpowiednio wyciętych załączonych giętkich podkładek. W ten sposób cały stały element przechylił na zewnątrz lub do wewnątrz. Czopy zwieszania muszą być w jednej pionowej osi a przerwa między górnym i dolnym elementem musi być równomierna.
 15. Listwa uszczelniająca na stałej ścianie powinna być maksymalnie (na docisk !) przesunięta do wykafelkowanej ściany.
 16. Na spodnią krawędź drzwi nakładamy okapnik.
 17. Listwę progową osadzamy równoległe z drzwiami. W prawidłowej pozycji listwa wystaje o ok. 9 mm z pod zewnętrznej krawędzi szyby.
 18. Uszczelnienie wykonujemy od zewnątrz przezroczystym silikonem RAVAK. Silikon nakłada się na pionowy styk stałej ściany z kafelkami, poziomą szczelinę pod stałą ścianą i styk listwy progowej z brodzikiem i szybą. Na drzwiach silikonem wypełnia się styk listwy magnesowej z okapnikiem. Silikonem wzmacnia się osłony na kątowniku i zawiasach. Zewnętrzna strona osłony chroniona jest zdejmowaną folią.

19. Alternatywny montaż podpory:

Skontrolować osadzenie podpory na górnej części stałej ściany. W wybranej pozycji oznaczyć na ścianie środek otworu, wywiercić go i osadzić kołek rozporowy \varnothing 8mm. Przykręcić podpory do ściany za pomocą wkrętów \varnothing 5x60 i po wyrównaniu drzwi dociągnąć szkło śrubą regulacyjną M8x8mm.

WAŻNE !

Konserwacja odbywa się jedynie poprzez wycieranie elementów lakierowanych, szyb i plastików delikatną szmatką przy użyciu zwykłych domowych środków czystości. Należy wystrzegać się używania pasty polerskiej, rozpuszczalników, acetonu itp. Producent nie odpowiada za szkody spowodowane niewłaściwym użytkowaniem, montażem lub konserwacją wyrobu. Producent zastrzega sobie prawo modernizacji wyrobu. Producent poleca następujące środki konserwacyjne: RAVAK ANTICALC CONDITIONER środek, który świetnie odnawia i zachowuje właściwości warstwy ochronnej RAVAK ANTICALC; RAVAK CLEANER służy do usuwania starych zanieczyszczeń z powierzchni szklanej, ramy, kabiny prysznicowej, wanien emaliowanych i akrylowych, umywalk i baterii łazienkowych.; RAVAK DESINFECANT jest specjalnym środkiem z silnym anty bakteryjnym i antypleśniowym działaniem.

Gwarancja wynosi 24 miesięcy od daty sprzedaży. Wszelkie szczegółowe informacje dotyczące montażu, użycia i konserwacji wyrobu mogą Państwo uzyskać u swego sprzedawcy.

Postępowanie z materiałami opakowaniowymi po zakończeniu montażu:

Nadające się do dalszego przetworzenia materiały opakowaniowe jak karton, taśma klejąca lub PE folię należy oddać do recyklingu. Nie poddające się przetworzeniu elementy opakowania, po jego wykorzystaniu, należy unieszkodliwić w sposób bezpieczny i zgodny z obowiązującymi przepisami o odpadach. Po zakończeniu się żywotności wyrobu dające się przetworzyć elementy (np. metal) należy poddać recyklingowi.

A terméket a teljesen kész, kicsempézett fürdőszobába a megfelelő méretű beépített zuhanytálcára vagy csempézett aljazatra kell beszerelni. A megfelelő működés érdekében kizárólag szilárd falakra szabad szerelni. VIGYÁZAT! A beszerelési folyamat közben helyezze az üvegelemeket mindig puha alátétre!

FIGYELEM! A zuhanykabint kizárólag a kicsempézett fal elé behelyezett RAVAK - vagy annak méreteivel megegyező zuhanytálcára lehet ráhelyezni (ne legyen a zuhanytálcára rácsempézve)!

SZERELÉSI FOLYAMAT

1. A szilárd üvegfal 8 mm vastag üvege a tartófalnál 2 db felerősítő furattal rendelkezik, a másik oldalon az ajtó felfüggesztésére 4 db furat helyezkedik el. Az ajtó üvegében 2 db furat van annak felfüggesztésére a másik oldalon fele magasságban további 1 furat van a fogantyú rögzítéséhez. Az üvegen elhelyezkedő gyári jeleket csak kívülről tudjuk majd elolvasni.

2. A fix rész falhoz eső függőleges oldalára helyezze fel az 1-es számú műanyag tömítő profilt. A könnyebb felhelyezés érdekében szappanos vízzel kenje be az üveg szélét.

3. A fix rész másik oldalára helyezze fel a 2-es számú műanyag profilt.

4. Szerelje fel az ajtótartó zsanérokat úgy, hogy az alsó rész a kiálló elemmel a fix részre, míg a felső rész az ajtóra kerüljön. A fix rész másik oldalára szerelje fel a felfüggesztő zsanérokat, a derékszögű elem kerüljön belülré.

5. Ugyanígy szerelje fel a másik fix falra is a felfüggesztő zsanérokat.

6. Az ábra alapján jelölje ki a falon a zuhanytálcá tetejétől mérve a felfüggesztő csavarok helyét. Vízmértekkel ellenőrizze le a mérés helyességét, az állíthatóságot pedig úgy, hogy felhelyezi a fix falat a tálcára, és legyen 19 mm a tálcá széle és az üveg között, illetve kb. 2-3 mm a zuhanytálcá és a fix fal között.

7. Fúrjon ki 2 \varnothing 8 mm-es, 60 mm mély lyukat a falba és helyezze be a tipliket. A szemközti falon is tegyen ugyanígy.

VIGYÁZZON a falban elhelyezett elektromos kábelekre, gáz- és vízvezetésekre!

8. A termékhez csomagolt tiplik téglá vagy beton falak esetében használhatók, más típusú falakra a konstrukciónak és a terhelhetőségnek megfelelő felfüggesztő elemeket kell használni. A mágneses profil felfüggesztéséhez használjon 4 hagyományos tiplit. A tiplik teherbíró képessége minimum 4,5 kN kell, hogy legyen.

9. Állítsa vízszintbe a fix falat és csavarozza fel a \varnothing 5 x 60-as csavarok segítségével. A fix fal alátámasztásához használja a műanyag támasztékokat.

10. Az ajtó függőleges oldalára helyezze fel a mágneses profilt (2-3 ábra), és szerelje fel a fogantyút. Vigyázat, az üveg sérülését elkerülendő, a fogantyú tartalmaz két műanyag alátétet és egy műanyag csövecskét, mely az összefogó csavarra kerül.

11. Helyezze fel az ajtót. Ellenőrizze le a mágnesek záródását.

12. A fix rész és az ajtó közötti távolság 4 mm kell, hogy legyen. A fix fal 2-3 mm-rel van a zuhanytálcá fölött, míg az ajtó 32-33 mm-rel.

13. A fix rész zsanerját \pm 6mm-es nagyságban mozgatva változtathatja az ajtó helyzetét. Részleges változtatás tesz lehetővé a felfüggesztő zsanér is.

14. A megfelelően felszerelt termék esetében az üvegtáblák a termék tetején egy szintben kell, hogy legyenek, a fix fal és az ajtó is párhuzamos kell, hogy legyen a zuhanytálcával. A mágnescsikoknak is az ajtó egész hosszában tökéletesen kell záródnuk. A falbeli (csempésbeli) egyenletlenségeket a felfüggesztő derékszögű zsanérok alá helyezett rugalmas alátétekkel lehet kiküszöbölni, melyeket tartalmaz a termék. Ezzel az egész fix rész kihajlik a faltól vagy behajlik a fal felé. A zsanérok egy függőleges tengelyben kell, hogy legyenek, és a kettő közötti távolság egyenletes kell, hogy legyen.

ELLENŐRIZZE LE a zsanérok rögzítését. Az üveg/zsanér közti nyomatak 4-5 Nm.

15. A tömítő profilt tolja a fix részen ütközésig a falig.

16. Az ajtó aljára helyezze vel a vízvető lecut.

17. A küszöblecet tegye párhuzamosan az ajtóval a zuhanytálcára. Megfelelő helyzetében kb. 9 mm-rel kijebb van az üveg szélétől.

18. A tömítés RAVAK átírátszó tömítővel történik a termék külső feléről. Tömítjük a függőleges műanyag profil és a fal közötti részt, a vízszintes részt a fix rész és a tálcá között és a küszöblec és a tálcá ill. az üveg találkozásai közötti részt. Az ajtón a mágnescsik és a vízvető találkozási pontját tömítjük. Tömítővel csatlakoztatjuk a felfüggesztő zsanérokhoz a takaró elemeket. A takaróelem külseje védőfóliával van ellátva.

19. A kitámasztóelem szerelése:

Amennyiben a termék része a fali kitámasztóelem, helyezze azt a fix fal tetejére úgy, hogy a másik vége a falra illeszkedjen. A megfelelő helyzetben jelölje ki a falon a rögzítőcsavar helyét, fúrja ki a lyukat és helyezze be a \varnothing 5 x 60-as csavarral rögzítse a támasztóelemet és az ajtó beállítása után húzza be az uvegehez rögzítő M 8 x 8 mm-es csavart.

FIGYELEM!

Tilos a terméket csiszolópasztával, oldószerekkel, acetonnal és hasonlókkal tisztítani. A gyártó a nem megfelelő szerelésből, használatból vagy tisztításból eredő károkért felelősséget nem vállal. A karbantartás kizárólag a lakkozott részek, az üveg és műanyag részek tisztítását jelenti speciális tisztítószerek segítségével. A gyártó: RAVAK ANTICALC CONDITIONER termékcsaládot ajánlja. Az ANTICALC CONDITIONER megfelelően felújítja és fenntartja a RAVAK ANTICALC réteg tulajdonságait. A RAVAK CLEANER az üvegfelületekre lerakódott szennyeződések távolítja el, de általánosan használható egyéb fürdőszobai berendezési tárgyra, csaptelepekre, akrilkádaakra. A RAVAK DESINFECTANT egy speciális tisztítószert kimagasló fertőtlenítő és gombaölő tulajdonságokkal rendelkezik. A gyártó fenntartja magának a jogot a termékkel kapcsolatos innovációkra. A garancia 24 hónap a vásárlás napjától számítva. Minden egyéb, a szereléssel, használattal kapcsolatos információért keresse fel az értékesítőt.

A csomagolóanyag és a termék hasznosítása a hasznos időtartam lejárta után:

A csomagolóanyag hasznosítható részeit (kartonpapír, műanyag fólia) használja fel Ön, vagy ajánlja fel további hasznosításra, vagy újrafeldolgozásra. A nem hasznosítható részeket a hasznos élettartam lejárta után a hulladékokról szóló törvényeknek megfelelően biztonságosan meg kell semmisíteni. A termék hasznos élettartamának lejárta után ajánlja fel a használható részeket (pl. fémek) újrahasznosításra.

Изделие устанавливается в законченный интерьер ванной комнаты в качестве надстройки на установленный душевой поддон или облицованный кафелем каркас. Для обеспечения правильной работы изделие устанавливается на стену ванной комнаты!
ВНИМАНИЕ: Стекло при манипуляции необходимо укладывать на мягкую поверхность!

ПОСЛЕДОВАТЕЛЬНОСТЬ МОНТАЖА:

1. Стекло неподвижной стенки толщиной 8 мм имеет 2 крепёжных отверстия возле стены, а с другой стороны 4 отверстия для петель двери. Стекло двери имеет 2 отверстия для петель и 1 одно отверстие посередине высоты с другой стороны для ручки. Метки на стеклах должны быть читаемыми при виде снаружи.
2. На вертикальную грань стекла прилегающего к стене наденьте уплотнительную планку. Для облегчения манипуляции рекомендуем грань стекла под планкой смазать мыльным раствором.
3. На противоположную грань стекла жесткой стенки двери наденьте планку 2.
4. К стеклу прикрутите отдельные части петель так, чтобы нижняя часть со штекером находилась на жесткой стенке и верхняя часть на двери.
5. На противоположную сторону жесткой стенки с внутренней стороны душевого уголка прикрутите держатель стена-стекло. Аналогичным способом прикрутите держатели второй жесткой стенки.
6. Согласно рисунку наметьте на стене в направлении от поддона вверх центры отверстий для крепления. Приложите жесткую стенку к стене так, чтобы внешняя поверхность стекла находилась на расстоянии приблизительно 19 мм от внешней грани поддона и на расстоянии приблизительно 2-3 мм над ним. По уровню определите правильное расположение петель.
7. Высверлите отверстия \varnothing 8 мм на глубину 60 мм и вставьте дюбели. На противоположной стороне следуйте аналогичным способом.

ОБРАТИТЕ ВНИМАНИЕ на водопровод, газовую и электропроводку под штукатуркой!

8. Прилагаемые дюбели пригодны для классических кирпичных и бетонных стен. Для специфических материалов стен должны использоваться крепежные элементы соответствующей конструкции и прочности. Несущая способность дюбелей минимум 4,5 кН.
9. Жесткую стенку выравните в вертикальном направлении и прикрутите шурупами \varnothing 5 x 60. Для установки жесткой стенки используйте прилагаемые пластмассовые детали.
10. На вертикальную грань двери наденьте планку с магнитом (Рис. 2 - 3) и в отверстие двери прикрутите ручку. Внимание, для предотвращения повреждения стекла между стеклом и металлом вставьте пластмассовые прокладки и на резьбу наденьте пластмассовую трубочку. Аналогично следуйте и у второй половины двери.
11. Вставьте двери в петли. Проверьте стыковку магнита дверей и в случае надобности отрегулируйте положение двери. Если необходимо, магнит переверните.
12. Зазор между стеклом жесткой стенки и дверью должен быть равномерным и составляет приблизительно 4 мм. Жесткая стенка находится на высоте 2 - 3 мм и двери на высоте 32 - 33 мм над поддоном.
13. Ослабляя болты в держателе жесткой стены можно сдвинуть двери в пределе \pm 6 мм. Частичную регулировку дверей позволяет тоже смещение укрепления петель.
14. У правильно установленного изделия верхние грани стекол находятся в одной плоскости, жесткая стенка и двери параллельны с гранью поддона и магниты плотно соприкасаются по всей длине. Неровные стены можно частично компенсировать эластичными подкладками, которые встают снизу держателей на стену. Таким способом жесткая стенка сдвигается наружу или внутрь душевого уголка. Штекеры петель должны находиться на одной вертикальной оси и зазор между верхними и нижними частями петель должны быть одинаковыми.

Проверьте надежность винтовых соединений. Момент затяжки соединения стекло/петля 4 - 5 Нм.

15. Уплотнительную планку жесткой стеклянной стенки передвиньте „до упора“ к стене ванной комнаты.

16. На нижнюю грань двери наденьте водоотводящий желобок.

17. Пороговую планку расположите параллельно двери. В окончательном положении планка выдвинута на 9 мм вперед по отношению к внешней грани стекла двери.

18. Уплотнение прозрачным силиконом RAVAK проводится с наружной стороны изделия. Уплотняется вертикальное соприкосновение стены с жесткой стенкой, горизонтальное соприкосновение поддона с жесткой стенкой и соприкосновение пороговой планки с поддоном и стеклом. Силиконом крепятся заглушки петель и держателей. Наружная сторона заглушки защищена съемной пленкой.

19. Выборочная установка держателя:

Если в комплект входит держатель, проверьте расположение держателя на верхней грани жесткой стенки. В намеченном положении наметьте на стене центр отверстия, высверлите отверстие и вставьте дюбель \varnothing 8 мм. Прикрутите держатель к стене шурупом \varnothing 5 x 60 и после окончательной установки двери докрутите к стеклу установочный болт М 8 x 8 мм.

ОБРАТИТЕ ВНИМАНИЕ!

При уходе за изделием противопоказано применение механических абразивных веществ (например шлифовальные пасты) и агрессивных химикатов (например растворители, ацетон и прочие). Производитель не несет ответственность за ущерб, возникший неправильной установкой, применением или уходом за изделием. Уход за изделием состоит в протирании лакированных и хромированных поверхностей, стекла и пластмасс тряпкой с применением специальных моющих средств. Производитель рекомендует средства: RAVAK ANTICALC CONDITIONER средство, которое поддерживает и обновляет свойства защитного слоя RAVAK ANTICALC; RAVAK CLEANER предназначен для устранения загрязнений с поверхностей стекло и рам душевых уголков, эмалированных и акриловых ванн, раковин и смесителей; RAVAK DESINFECTANT специальное чистящее средство с явным выраженным антибактериальным и противогрибковым эффектом. Производитель оставляет за собой право модернизации изделия. Срок гарантии 24 месяцев со дня продажи. Более подробную информацию по монтажу, применению и уходу получите у продавца.

Манипуляция с упаковочным материалом и изделием после срока службы:

Подходящие элементы упаковки, например картон, скотч или полиэтиленовую пленку, предложите для повторной переработки. Упаковку и изделие после срока службы нужно утилизировать безопасным способом согласно действующему законодательству. После срока службы подходящие части (например металл) предложите для повторной переработки или утилизации соответствующим способом.

Виріб встановлюється у закінчений інтер'єр ванної кімнати, як надбудова на встановлений душовий піддон, або облицьований кахлем каркас. Для забезпечення належної роботи виріб встановлюється на стіну ванної кімнати.
УВАГА! Скло при маніпуляції необхідно класти тільки на м'яку поверхню.

ПОСЛІДОВНІСТЬ МОНТАЖУ

1. Скло нерухомої стінки, товщиною 8 мм, має 2 кріпильних отвори біля стіни, а з іншого боку 4 отвори для дверних петель. Скло дверей має 2 отвори для петель і 1 один отвір, посередині висоти, з іншого боку для ручки. Мітки на стеклах мають бути читабельними, якщо на них дивитись зовні.
2. На вертикальну грань скла, прилеглою до стіни, надіньте ущільнювальну планку. Для полегшення маніпуляції рекомендуємо грань скла під планкою змастити розчином води і мила.
3. На протилежну грань скла надіньте планку 2.
4. До скла прикрутіть окремі частини петель так, щоб нижня частина з штекером перебувала на жорсткій стіні, а верхня частина на дверях.
5. На протилежний бік жорсткої стіни, з внутрішньої сторони душового куточка, прикрутіть тримачі скло-стіна. Аналогічним способом прикрутіть тримачі скло-стіна другої жорсткої стіни.
6. Згідно малюнка намітьте на стіні, в напрямку зверху вниз, центри отворів для кріплення. Прикладіть жорстку стінку до стіни так, щоб зовнішня поверхня скла знаходилася на відстані приблизно 19 мм від зовнішньої грані піддону і на відстані приблизно 2-3 мм над ним. За допомогою рівня визначте правильне розташування петель.
7. Висвердліть 2 отвори Ø 8 мм на глибину 60 мм і вставте дюбелі. На протилежному боці ніші зробіть аналогічно.

ЗВЕРНІТЬ УВАГУ на водопровід, газу та електропроводку під штукатуркою!

8. Дюбелі, що додаються придатні до класичних цегельних і бетонних стін. Для стін, зі специфічного матеріалу, повинні використовуватися елементи, які кріпляться, відповідної конструкції і міцності. Тримачна здатність дюбелів мінімально 4,5 кН.
9. Жорстку стіну вирівняйте вертикально і прикрутіть шурупами Ø 5x60 мм. Для установки жорсткої стіни використовуйте пластмасові деталі, які додаються.
10. На вертикальну грань дверей надіньте планку з магнітом (мал. 2 - 3) і в отвір прикрутіть ручку. Увага, для запобігання пошкодження скла, між склом і металом, вставляються пластмасові прокладки і на різьблення надівається пластмасова трубочка. З другою половиною дверей зробіть аналогічно.
11. Вставте двері в петлі. Перевірте стиковку магніту дверей і, в разі потреби, відрегулюйте положення дверей. Якщо необхідно, магніт переверніть.
12. Зазор між склом жорсткої стіни і дверима має бути рівномірним і складати приблизно 4 мм. Жорстка стіна знаходиться на висоті 2-3 мм, а двері на висоті 32-33 мм над піддоном.
13. Послабленням болта в тримачі жорсткої стіни, можна зрушити двері в межах + - 6 мм. Часткове регулювання дверей дозволяє теж зміцнення, зміцнення петель.
14. У правильно встановленого виробу верхні грані стеклов знаходяться в одній площині, жорстка стіна і двері паралельні граням піддону, і магніти щільно стикаються по всій довжині. Нерівні стіни можна частково компенсувати еластичними підкладками, які вставляються знизу тримачів, на стіну. Таким способом жорстка стіна зрушується назовні або всередину душового куточка. Штекери петель повинні знаходитися на одній вертикальній осі і зазор, між верхніми і нижніми частинами петель, повинні бути однаковими. Проконтролюйте закрутку всіх з'єднань. Момент затягування з'єднання скло/петля 4-5 Нм.
15. Ущільнювальну планку жорсткою скляної стіни пересуньте "до упору" до стіни ванної кімнати.
16. На нижню грань дверей надіньте водовідвідний жолобок.
17. Порогову планку розташуйте паралельно дверей. В остаточному положенні, планка висунута, приблизно, на 6 мм вперед, по відношенню до зовнішньої грані скла дверей.
18. Ущільнення, прозору силіконової замазкою, проводиться з зовнішньої сторони виробу. Ущільнюється вертикальне зіткнення стіни з жорсткою стіною, горизонтальне зіткнення з поверхнею скла і рам душових куточків, емальованих та акрилових ванн, раковин і змішувачів; RAVAK DESINFECTANT спеціальне засіб для чищення з явно вираженим антибактеріальним і протигрибковим ефектом. Виробник залишає за собою право модернізації виробів.
19. **Вибіркова установка тримача:**
Якщо в комплект входить тримач, перевірте розташування тримача на верхній межі жорсткої стіни. У намічених положенні намітьте на стіні центр отвору, висвердліть отвір і вставте дюбель Ø 8 мм. Прикрутіть тримач до стіни шурупом Ø 5x60 мм і, після остаточної установки дверей, докрутіть до шибки установний болт M 8x80 мм.

ЗВЕРНІТЬ УВАГА!

При догляді за виробом, протипоказано застосування механічних абразивних речовин (наприклад шліфувальні пасти) і агресивних хімікатів (наприклад розчинники, ацетон інші). Виробник не несе відповідальність за дефекти, що виникли у зв'язку з неправильним користуванням, установкою або доглядом за продуктом. Догляд за виробом полягає в протирання лакованих і хромованих поверхонь, скла і пластмас ганчіркою із застосуванням спеціальних миючих засобів. Виробник рекомендує засоби серії RAVAK ANTICALC; RAVAK ANTICALC CONDITIONER засіб, який підтримує і оновлює властивості захисного шару RAVAK ANTICALC; RAVAK CLEANER призначений для усунення забруднень з поверхонь скла і рам душових куточків, емальованих та акрилових ванн, раковин і змішувачів; RAVAK DESINFECTANT спеціальне засіб для чищення з явно вираженим антибактеріальним і протигрибковим ефектом. Виробник залишає за собою право модернізації виробів.

Гарантійний термін 24 місяців з дня продажу.

Всю докладну інформацію на тему монтажу, експлуатації та догляду Ви отримуєте у свого продавця.

Експлуатація пакувального матеріалу і виробу після закінчення терміну служби:

Відповідні елементи упаковки, наприклад картон, скотч або поліетиленову плівку, запропонуйте для повторної переробки. Упаковку і виріб, після терміну служби, треба утилізувати безпечним способом, згідно з чинним законодавством. Після терміну служби підходящі частини (наприклад метал) запропонуйте для повторної переробки чи утилізації відповідним способом.

Продуктът се монтира в напълно довършена, облицована баня върху окончателно наместено душ-корито със съответния размер или върху изсидана и облицована основа. С цел подсигуриране на правилното му функциониране продуктът трябва да се монтира единствено към неподвижните стени на банята!

ВНИМАНИЕ: при манипулиране полагайте стъклото винаги върху мека подставка!

ПОДХОД КЪМ МОНТАЖА

1. Стъклото на неподвижната стена с дебелина 8 мм има при стената 2 отвора за закрепване, а от другата страна има 4 отвора за пантите на вратата. Стъклото на вратата има 2 отвора за пантите, а от другата страна 1 отвор за ръкохватката, намираща се в средата на височината на вратата. Маркировките върху стъклата при поглед отвън трябва да се четат.
2. Снабдете с уплътнителна лайсна 1 отвесния прилягащ към стената ръб. За по-лесно манипулиране намажете със сапунена вода краищата на стъклото под лайсната.
3. От другата страна на стъклото на неподвижната стена пхнете лайсна 2.
4. Върху стъклото монтирайте отделните части на пантата така, че долната част с щифта да е на неподвижната стена, а горната част да е на вратата.
5. От другата страна на неподвижната стена в посока отвътре на душ-кабината монтирайте облиците стена стъкло. Монтирайте по същия начин и облиците на другата неподвижна стена.
6. Според чертежа размерете от върха на душ-коритото средите на отворите за закрепване. Проверете дали меренето в отвесно положение е правилно с помощта на нивелир и дали е правилна дължината от единия до другия край чрез прилагане на неподвижната стена върху коритото така, че външната повърхност на стъклото да е на около 19 мм от външния ръб на коритото и на около 2 до 3 мм над коритото.
7. Пробийте 2 отвора Ø 8 мм до дълбочина 60 мм и пхнете шифт. Поставайте по същия начин и на другата страна на нишата.

ВНИМАВАЙТЕ за разпределението на електр. енергия, водата и газта под мазилката!

8. Наличните щифтове с бурмите са уместни за класическите носещи стени от тухли или бетон. За стените от специфични материали трябва да се използват елементи за прикрепване, отговарящи на конструкцията и натоварването им. Издръжливост на щифтовете при изтегляне мин. 4,5 kN.
9. Изравнете неподвижната стена във вертикално положение и я завинтете посредством бурмите Ø 5 x 60. С цел стабилизиране подпрете стъклото посредством прибавените пластмасови отливки.
10. Върху отвесния ръб на вратата нагласете магнитната лайсна (вж. фиг. 2 - 3) и в отвора завинтете ръкохватката за отварянето. Внимание, между стъклото и метала е пластмасова шайба, а на резбата пластмасова тръбичка срещу наранявания. Поставайте по същия начин и при другата половина от вратата.
11. Наместете вратата. Проверете отново мястото на допир на магнита на вратата и установете положението на вратата. Обърнете евентуално магнитната лайсна.
12. Промеждутъкът между стъклото на неподвижната стена и вратата трябва да е равномерен и да е около 4 мм. Неподвижната стена е над коритото от 2 до 3 мм, а вратата от 32 до 33 мм.
13. Чрез разхлабване на винтовете от ръкохватката на неподвижната стена можете да преместите вратата на ± 6 мм. Частично регулиране е също възможно посредством хлабината в закрепването на пантата.
14. При правилното съглобяване на продукта горният ръб на всички стъкла трябва да е на едно ниво, неподвижната стена и вратата да са успоредни на ръба на коритото, а прилеването на магнитите да е перфектно по цялата височина на вратата. Евентуалните неравности на стената (облицовката), на която е монтиран продукта, могат да се компенсират посредством подпиране на съответните части на монтираните на стената гъловите куки с помощта на изрезките от прибавените еластични шайби. По този начин цялата част ще се наклони навън или навътре в душ-кабината. Щифтовете на пантата трябва да са върху една вертикална ос, а разстоянието между горната и долната част трябва да е равномерно.
15. **ПРОВЕРЕТЕ ОТНОВО** затягането на всички съединения. Моментът на затягане на съединенията стъкло / панта е 4 - 5 Nm.
16. Преместете лайсната за уплътнение върху неподвижната стъклена стена до "застопоряване" към облицованата стена.
17. На долния ръб на вратата наместете корниз за отцеждане.
18. Наместете лайсната на прага успоредно на вратата. В правилното си положение лайсната трябва да е на около 9 мм пред външния ръб на стъклото.
19. Маджурирането се извършва посредством прозрачния силикон RAVAK от външната страна на продукта. Запълва се мястото на допир по вертикалата на неподвижната стена с облицовката, водоравната фуга под неподвижната стена и допирното място на лайсната за прага с коритото и стъклото. На вратата се уплътнява мястото на допир на магнитната лайсна с корниз за отцеждане. Със силикон се също стабилизират капачетата върху облиците и върху пантите. Външната страна на капачетата е защитена с филми, което може да се сваля.
20. **Алт. монтаж на пантата:**
Ако пантата е съставна част от продукта, пробийте да я наместите върху горната част на неподвижната стена. Обозначете в избраното положение средите на отворите в стената, пробийте ги и пхнете шифт Ø 8 мм. Завинтете пантата към стената посредством бурма Ø 5 x 60 и след като изравните вратата дозатегнете посредством монтажнен винт M 8 x 8 мм на стъклото.

Да не се пренебрегва!

Да не се използват механически абразивни препарати (напр. кремове за изтъргване) нито агресивни химикали (напр. разредители, ацетон и др.) при поддръжката. Производителят не носи отговорност за вреди, причинени в следствие на неправилен монтаж, използване или боравене с продукта. Поддръжката се извършва единствено чрез изтриване на лакираните или хромираните части, стъклата и пластмасите като при това се използват специални препарати за почистване. Производителят препоръчва: RAVAK ANTICALC CONDITIONER е препарат, който възстановява и поддържа перфектно всички очаквани качества от повърхностните предпазни пластове RAVAK ANTICALC; RAVAK CLEANER служи за отстраняване на стари и засъхнали мърсотии от повърхността на стъклата, рамките на душ-кабините, емайлираните и акрилните вани, умивалниците и водните батерии; RAVAK DESINFECTANT е специален препарат за чистене с изразен антибактериален ефект и ефект срещу плесента. Производителят си запазва правото за усъвършенстване на продуктите. Гаранционният срок е 24 месеца от датата на продажбата. Всякава подробна информация относно монтажа, употребата и поддръжката ще получите от своя продавач. При манипулирането с продукта внимавайте да не притискате с пръсти във фугите между неподвижната стена и вратата.

Как да се постъпва с материала от опаковката и с продукта след изтичането на живота му:

Употребимите части от опаковката, напр. картонът, лепенките или PE фолиото употребете сами или ги предайте за по-нататъшно използване или рециклиране. Неупотребимите части от опаковките и от продукта след изтичане на техния живот е необходимо да се обезвредят по безопасен начин според действащия закон за отпадъците. След изтичането на живота на продукта предайте използваните му части (напр. метали) за по-нататъшна употреба и рециклиране според местните възможности.

El producto se monta en cuartos de baño completamente acabados y revestidos, sobre un plato de ducha que tiene la dimensión correspondiente y se encuentra definitivamente instalado, de lo contrario sobre una base emparedada y revestida. Para garantizar su funcionamiento correcto, el producto puede montarse sólo en paredes fijas de los cuartos de baño.

ATENCIÓN: al manipular el vidrio es necesario siempre colocarlo sobre una base blanda!

PROCEDIMIENTO DE MONTAJE:

1. Cristal de la pared fija de un grosor de 8 mm tiene en la pared 2 orificios de fijación, en la otra parte 4 orificios para la colgadura de la puerta. El cristal de la puerta tiene 2 orificios para las colgaduras y en la otra parte 1 orificio para el agarradero en la mitad de la altura. Las marcas del cristal deben ser legibles al ser vistas desde fuera.

2. Ponga el listón de ajuste 1 al canto vertical del vidrio. Para que la manipulación sea más fácil, aplique agua jabonosa en el borde del vidrio debajo del listón.

3. Ponga el listón 2 sobre el otro lado del vidrio de la pared fija de la puerta.

4. En los vidrios monte las distintas piezas de las suspensiones de modo que la pieza inferior con perno esté en la pared fija y la pieza superior en la puerta.

5. Al otro lado de la pared fija, hacia dentro de la mampara de ducha, monte los sujetadores pared vidrio. Igualmente monte los sujetadores en la otra pared fija.

6. Según el croquis marque los centros de los orificios de fijación, desde la parte superior del plato de ducha. Revise la exactitud de su medición en el sentido vertical utilizando el nivel de agua. Adjunte la pared fija al plato de ducha de modo que la superficie exterior del vidrio esté aproximadamente a 19 mm del canto exterior del plato y aproximadamente a 2 - 3 mm encima del plato.

7. Barrene los orificios Ø 8 mm a la profundidad 60 mm, monte los tacos. Proceda de manera idéntica con el otro lado.

¡CUIDADO CON LOS CONDUCTOS DE ENERGÍA ELÉCTRICA, AGUA Y GAS SITUADOS DEBAJO DEL REVOQUE!

8. Los tacos adjuntos con tirafondos son apropiados para paredes portantes clásicas de ladrillos u hormigón. En caso de materiales específicos de las paredes es necesario utilizar elementos de ajuste. La construcción y la capacidad de carga de éstos deben ser adecuadas. La capacidad de carga del taco, al extraer, representa 4,5 kN como mínimo.

9. Nivele la pared fija en el sentido vertical, atornille los tirafondos Ø 5 x 60. Para hacer el ajuste, ponga debajo del vidrio las piezas estampadas plásticas adjuntas.

10. En el canto vertical de la puerta ponga el listón con imán (véase fig. 2-3) y en el orificio atornille el agarrador para abrir. Cuidado, entre el vidrio y el metal hay una pieza plástica para evitar daños, en la rosca hay un tubito plástico. Proceda de manera idéntica con la otra ala de la puerta.

11. Monte la puerta. Revise el contacto de los imanes de puerta y ajuste la posición de la puerta. Gire el imán si es necesario.

12. El espacio entre el vidrio de la pared fija y la puerta tiene que ser uniforme, 4 mm aproximadamente. La pared fija está a 2 - 3 mm encima del plato, la puerta 32 - 33 mm.

13. Alojando los tornillos en el sujetador de la pared fija usted podrá desplazar la puerta \pm 6 mm. También el espacio en la fijación de las suspensiones permite cierta regulación. 14. Un producto bien ajustado tiene el canto superior de todos los vidrios en un solo plano, la pared fija y la puerta paralelas queden paralelas con el canto del plato y la unión de los imanes sea perfecta a todo largo de la puerta. Las posibles rugosidades de las paredes (paramentos) en las cuales se monta el producto, pueden compensarse al poner piezas recortadas de las bases flexibles debajo de las partes correspondientes de los angulares montados en la pared. Así la pieza fija se inclina hacia fuera o hacia la mampara de ducha. Los pernos de las suspensiones tienen que estar en un solo eje vertical y el espacio entre las piezas superior e inferior debe quedar uniforme.

REVISE el ajuste de todas las uniones. El momento de ajuste de las uniones vidrio/suspensión es 4 - 5 Nm.

15. Mueva el listón de ajuste en la pared de vidrio fija, „al tope“, a la pared revestida.

16. Monte la gotera en el canto interior de la puerta.

17. Monte el listón de umbral paralelo con la puerta. La posición exacta es cuando el listón está aproximadamente 9 mm delante del canto exterior del vidrio.

18. El enmasillado se ejecuta aplicando masilla transparente RAVAK por la parte exterior del producto. Se enmasilla el contacto vertical de la pared fija y el paramento, la grieta horizontal debajo de la pared fija y el contacto entre el listón y el plato de baño y el vidrio. En la puerta se enmasilla el contacto del imán con la gotera. Aplicando masilla también se ajustan las tapas de los sujetadores y suspensiones. La parte exterior de la tapa lleva una cinta protectora desmontable.

19. Alt montaje de la riostra:

si la riostra forma parte del producto, entonces pruebe montar la riostra en las partes superiores de la pared fija. En la posición seleccionada marque en la pared el centro del orificio, barrene y monte el taco Ø 8 mm. Atornille la riostra a la pared utilizando el tirafondo Ø 5x60. Después de nivelar la puerta, ajuste con el tornillo de ajuste M8x8 mm.

¡ATENCIÓN!

Para el mantenimiento no pueden utilizarse medios abrasivos mecánicos (por ejemplo pastas abrasivas) ni materias químicas agresivas (por ejemplo solventes, acetona etc.). El fabricante no responde por los daños causados en consecuencias de un montaje, uso o tratamiento incorrectos del producto. El mantenimiento se ejecuta sólo rozando las piezas pintadas, cristales y plásticos, con el uso de medios especiales de limpiar. El fabricante recomienda: RAVAK ANTICALC CONDITIONER es un preparado que restablece y mantiene perfectamente todas las propiedades requeridas de la capa protectora superficial RAVAK ANTICALC, RAVAK ANTICALC CLEANER sirve para eliminar impurezas viejas de la superficie del cristal, marcos de las cabinas de ducha, bañeras de acrílico y esmalte, lavamanos y robineterías. RAVAK DESINFECTANT es un medio de limpiar especial con efectos antibacteriales y contra mucoros. El fabricante se reserva el derecho a realizar innovaciones del producto. El periodo de garantía forma 24 meses a partir de la fecha de venta. Todas las informaciones detalladas acerca del montaje, uso y mantenimiento se las facilitará su vendedor.

Tratamiento del material de empaque y del producto al terminar el período de vida útil:

Usted mismo puede aprovechar aquellos componentes de la envoltura que sean utilizables, por ejemplo cartón, cartulina o PE cinta, de lo contrario puede ofrecerlos al reciclaje. Componentes no utilizables de las envolturas y del producto al terminar su período de vida útil han de liquidarse de modo seguro, según la ley vigente sobre desechos. Al terminar el período de vida útil del producto usted debe ofrecer los componentes utilizables (por ejemplo, metales) para otro aprovechamiento y reciclaje, del modo que suele aplicarse en la localidad.

FR

INSTRUCTIONS DE MONTAGE

CABINE DOUCHE ARRONDIE QUATRE PIÈCES

GSKK4

Le produit se monte à l'intérieur d'une salle de bain entièrement finie et carrelée sur un bac de douche définitivement posé de dimensions adéquates ou sur un fond maçonné et carrelé. Afin d'assurer correctement son fonctionnement, le produit ne peut être monté que sur des cloisons solides de salles de bains !

FAITES ATTENTION : lors de la manipulation, posez de vitres toujours sur un support doux !

PROCEDURE DU MONTAGE :

1. Le verre de la cloison fixe, d'une épaisseur de 8 mm, a 2 orifices de fixation du côté du mur et 4 orifices de l'autre côté, destinés aux charnières des portes. Le verre de la porte a 2 orifices pour les charnières et 1 orifice de l'autre côté, destiné à la poignée et situé à mi-hauteur. Les marques sur les verres doivent être lisibles lorsqu'elles sont lues de l'extérieur.
 2. Equipez le bord vertical de la vitre située le long du mur d'une baguette d'étanchéité (1). Pour vous faciliter le travail, enduisez d'eau savonneuse le bord de la vitre sous la baguette.
 3. Fixez la baguette 2 sur l'autre bord de la vitre fixe de la porte.
 4. Montez, sur la vitre, les différentes pièces des charnières de manière à ce que la pièce inférieure, avec le pivot, se trouve sur la cloison fixe et la partie supérieure sur la porte.
 5. Montez de la même manière les fixations mur - verre sur la deuxième cloison fixe de l'intérieur de la cabine. De la même façon, montez les fixations sur la deuxième cloison fixe.
 6. Mesurez, d'après la configuration, les centres des ouvertures de fixation depuis le dessus du bac à douche. Vérifiez verticalement si vos mesures sont correctes avec un niveau d'eau, les écarts entre en posant la paroi fixe sur le bac à douche de manière à ce que la surface extérieure de la vitre soit à environ 19 mm du bord extérieur du bac à douche et environ de 2 à 3 mm au-dessus du bac à douche.
 7. Percez des ouvertures : Ø 8 mm et 60 mm de profondeur, et posez des chevilles. Procédez de la même façon de l'autre côté.
 8. FAITES ATTENTION aux réseaux d'électricité, d'eau et de gaz à l'intérieur des murs !
 9. Les chevilles et les vis joints conviennent pour les murs porteurs en brique ou en béton. Pour des matériaux spécifiques, il est nécessaire d'utiliser des éléments de fixation correspondant à la construction et à la capacité porteuse. La capacité porteuse minimum d'une cheville à arrachement est de 4,5 kN.
 10. Posez la cloison fixe bien à la verticale et fixez la solidement avec des vis 5x60. Pour bien équilibrer la cloison, soutenez la par des supports en plastique joints.
 11. Posez la baguette avec l'aimant sur le bord vertical de la porte (voir cf. 2 - 3) et vissez dans l'ouverture la poignée pour l'ouverture de la porte. Attention, pour éviter l'endommagement, il y a un support en plastique entre le verre et le métal, et un tube en plastique sur le filetage. Procédez de la même manière avec la deuxième moitié de la porte.
 12. Posez la porte. Vérifiez le contact de l'aimant de la porte et réglez éventuellement la position de la porte.
 13. L'espace vide entre la vitre de la cloison fixe et la porte doit être égal, à savoir de 4 mm environ. La paroi fixe se trouve à 2 à 3 mm au-dessus du bac à douche, la porte à 32 à 33 mm.
 14. En desserrant les vis du support de la paroi fixe, il est possible de déplacer la porte à 6 mm. Un réglage partiel peut également être réalisé grâce aux charnières des portes.
 15. Si le produit est correctement réglé, le bord supérieur de toutes les vitres doit être au même niveau, la paroi fixe et la porte parallèle au bord du bac à douche et le contact des aimants parfait sur toute la hauteur de la porte. Les irrégularités éventuelles des murs (carrelage) sur lesquels le produit est monté peuvent être compensées en mettant des cales aux triangles correspondantes montées sur le mur à l'aide de découpes de supports souples joints. De cette manière, toute la partie fixe sera déviée vers l'extérieur ou vers le bac à douche. Les pivots des charnières doivent se situer sur un seul axe vertical et l'espace vide entre la partie supérieure et la partie inférieure doit être égal.
 16. VERIFIER le serrage de toutes les fixations. Le moment de serrage de toutes les fixations verre/ charnière est de 4 - 5 kN.
 17. Pousser la baguette d'étanchéité de la paroi vitrée fixe "jusqu'à la butée" vers le mur carrelé.
 18. Montez la gouttière sur le bord inférieur de la porte.
 19. Monter la baguette du seuil parallèlement à la porte. Bien posée, la baguette se trouve à environ 9 mm devant le bord extérieur de la vitre.
 20. Le masticage est réalisé avec du mastic transparent RAVAK sur la partie externe du produit. Il n'y a que le contact vertical de la paroi fixe avec le carrelage, le joint horizontal sous la paroi fixe et le contact de la baguette du seuil avec le bac à douche et la vitre à mastiquer. Sur la porte, le contact de l'aimant avec la gouttière est mastiqué. Il faut également fixer les caches du triangle et les charnières. Le côté extérieur du cache est protégé par une feuille de plastique.
 21. Alternative du montage de l'entretoise :
- Si l'entretoise fait la partie du produit, faites l'essai de sa mise en place dans la partie supérieure de la cloison fixe. Repérez sur le mur le centre de l'ouverture dans une position sélectionnée, percez et posez une cheville de 8 mm. Fixez à l'aide d'une vis de 5x60 puis, après le réglage de la porte, terminez de visser à l'aide d'une vis d'arrêt M 8x8 mm.

A LIRE ATTENTIVEMENT!

Pour l'entretien, il ne faut pas utiliser de produits d'abrasion mécanique (par ex. des pâtes abrasives) ni des produits chimiques agressifs (par ex. solvant, acétone, etc.). Le fabricant décline toute responsabilité des dommages provoqués par le montage, l'utilisation et l'entretien incorrects. L'entretien est réalisé en essuyant simplement les parties laquées, les vitres et les pièces en plastique en utilisant des produits de nettoyage spéciaux. Le fabricant recommande: RAVAK ANTICALC CONDITIONER est un produit qui entretient et rénove parfaitement toutes les propriétés de la couche supérieure de protection RAVAK ANTICALC; RAVAK CLEANER sert à éliminer les anciennes impuretés de la surface de la vitre, des cadres des coins douche, des baignoires en émail et acryliques, des lavabos et de la robinetterie; RAVAK DESINFECTANT est un produit de nettoyage spécial aux effets antibactériens et antimoussures. Le fabricant se réserve le droit d'innovation du produit. La période de garantie est de 24 mois à compter de la date de vente. Le revendeur se tient à votre disposition pour tous les renseignements détaillés sur le montage, l'utilisation et l'entretien du produit.

Emballage utilisé et produit à l'expiration de la durée de service :

Vous pouvez vous servir vous-même des parties utilisables de l'emballage, comme par ex. le carton, les feuilles en plastique etc. ou les donner au recyclage. Les parties non utilisables de l'emballage et du produit doivent être éliminées à la fin de leur durée de service de manière sûre et conforme à la loi en vigueur sur les déchets. A l'expiration de la durée de service, proposez les parties utilisables (métaux par ex.) pour une réutilisation et un recyclage conformément aux méthodes habituelles de votre lieu d'habitation.

RO

INSTRUCȚIUNI DE MONTAJ

CABINĂ DE DUȘ DE COLȚ SEMICIRCULARĂ DIN PATRU PIESE

GSKK4

Produsul se montează într-o baie complet finisată și faianțată, pe o cădiță de duș amplasată în poziție finală și de dimensiuni corespunzătoare, sau pe un soclu zidit și faianțat. Pentru asigurarea funcționării corecte, produsul trebuie montat numai pe pereții rezistenți ai băii!

ATENȚIE: În timpul manipulării, așezați întotdeauna geamul pe un suport moale.

PROCEDURĂ DE MONTARE:

1. Geamul peretelui de rezistență, cu o grosime de 8 mm, are pe partea dinspre zid 2 orificii de fixare, iar pe partea cealaltă, 4 orificii pentru balamalele ușii. Geamul ușii are 2 orificii pentru balamale și pe partea cealaltă, la jumătatea înălțimii, un orificiu pentru mâner. Emblemele de pe geamuri trebuie să fie lizibile pe partea de din-afară.
 2. Montați banda de etanșare nr. 1 pe marginea verticală a geamului dinspre perete. Pentru o manipulare mai ușoară aplicați pe marginea geamului care va fi acoperită cu bandă, o soluție de apă cu săpun.
 3. Pe cealaltă parte a geamului peretelui fix montați banda nr. 2.
 4. Montați balamalele pe geamuri astfel încât partea inferioară cu pivot să fie pe peretele fix, iar cea superioară pe ușă.
 5. Pe cealaltă parte a peretelui fix, spre interiorul cabinei de duș, montați bridele pentru fixarea peretelui cu geamul. Similar montați-le și pe al doilea perete fix.
 6. Conform schiței, măsurați distanța dintre centrele orificiilor de fixare și marginea superioară a cădiței. Verificați corectitudinea măsurătorii cu ajutorul polobocului, punând peretele fix pe cădiță, astfel încât, suprafața exterioară a geamului să fie la cca 19 mm de marginea exterioară a cădiței și la cca 2 - 3 mm deasupra ei.
 7. Dați găuri de \varnothing 8 mm și 60 mm adâncime și introduceți dibluri. Procedați similar și pe cealaltă parte.
- ATENȚIE la instalațiile electrice și la conductele de gaze și apă din perete!**
8. Diblurile cu șuruburi din kitul de montaj sunt proiectate pentru pereți rezistenți clasici din cărămidă sau beton. Pentru pereți din alte materiale, trebuie folosite elemente de fixare corespunzătoare construcției și rezistenței peretelui. Forța de scoatere a diblului din perete este de min. 4,5 kN.
 9. Potrivii peretele fix vertical și prindeți-l cu șuruburi de \varnothing 5 x 60. Pentru a-l fixa puneți sub geam piesele din plastic din kitul de montaj.
 10. Pe marginea verticală a ușii așezați banda cu magnet (vezi fig. 2 - 3) și, în orificiu, prindeți cu șuruburi mânerul pentru deschidere. Atenție: pentru a evita deteriorarea, puneți o șabă din plastic între geam și partea de metal, iar pe filet un izolant din plastic. Procedați în același fel și pentru cea de-a doua ușă.
 11. Așezați ușile. Controlați contactul între magneții ușilor și potriviți poziția ușilor. Dacă este cazul, rotiți banda cu magnet.
 12. Spațiul dintre geamul peretelui fix și ușă trebuie să fie de cca 4 mm, pe toată lungimea. Peretele fix este la 2 - 3 mm deasupra cădiței iar ușa la 32 - 33 mm de aceasta.
 13. Slăbind șuruburile din suportul peretelui fix puteți modifica poziția ușii cu \pm 6 mm. O ajustare parțială se poate face și din jocul balamalelor.
 14. Când produsul este corect poziționat, marginile superioare ale tuturor geamurilor trebuie să fie într-un singur plan, peretele fix și ușa paralele cu marginea cădiței, iar îmbinarea magneților trebuie să fie perfectă pe întreaga înălțime a ușii. Eventualele nealiniere ale pereților (ale suprafețelor faianțate) pe care este montat produsul se pot compensa prin introducerea sub partea corespunzătoare a suporturilor în formă de L, fixate pe perete, a unor bucăți tăiate din șabete elastice incluse în kitul de montaj. În acest fel, toată partea fixă se înclină spre exteriorul, respectiv interiorul cabinei de duș. Pivôții balamalelor trebuie să fie pe aceeași axă verticală, iar spațiul dintre partea superioară și cea inferioară a fiecărei balamale să fie același.
- VERIFICĂȚI DE MAI MULTE ORI strângerea îmbinărilor.** Momentul forței de strângere în punctul de îmbinare este de 4-5 Nm.
15. Poziționați banda de etanșare a peretelui din sticlă pe peretele faianțat, strâns lipită de acesta.
 16. În partea inferioară a ușii, montați bara în formă de L.
 17. Amplasați pragul paralel cu ușa. Așezați în poziție corectă, pragul depășește cu cca 9 mm marginea exterioară a geamului.
 18. Etanșarea se face cu siliconul transparent RAVAK, pe partea din exterior a produsului. Se etanșează îmbinarea peretelui fix cu peretele faianțat în plan vertical, spațiul liber de sub peretele fix, și îmbinarea pragului cu cădița și cu geamul. Pe ușă se etanșează îmbinarea dintre banda cu magnet și bara în formă de L. De asemenea, se fixează cu silicon și capacele bridelor și ale balamalelor. Partea exterioară a capacelor este protejată de o folie detașabilă.
 19. **Montarea alternativă a suportului:**
Dacă suportul este inclus în produs, potriviți-l pe partea superioară a peretelui fix. În poziția stabilită, marcați pe perete contactul orificiului, dați o gaură și montați un diblu de \varnothing 8 mm. Prindeți suportul de perete cu un șurub de \varnothing 5 x 60 și, după potrivirea ușii în poziție corectă, prindeți-l de geam cu un șurub de reglaj M 8 x 8 mm.

IMPORTANT!

La întreținerea nu trebuie folosite mijloace mecanice abrazive (de ex.: paste abrazive) nici substanțe chimice agresive (de ex.: dizolvanți, acetonă etc.). Producătorul nu este responsabil pentru daunele provocate de folosirea, instalarea sau întreținerea incorectă a produsului. Întreținerea se face numai prin ștergerea pieselor lăcuite, a geamurilor și a pieselor din plastic cu ajutorul produselor speciale de curățare. Producătorul recomandă folosirea produselor: RAVAC ANTICALC CONDITIONER - este un produs care reînnoiește și păstrează perfect calitățile stratului de protecție RAVAC ANTICALC; RAVAC CLEANER - înlătură depunerile vechi și uscate de pe suprafețele din sticlă, ramele cabinelor de duș, căzile emailate sau din acrilat, chiuvețe și baterii; RAVAC DESINFECTANT - este un preparat special de lustruire cu efecte antibacteriene și antifungice. Producătorul își rezervă dreptul să inoveze produsul. Produsul este garantat 24 de luni de la data vânzării. Pentru mai multe informații privind asamblarea, instalarea, folosirea și întreținerea, vă rugăm să contactați agentul de vânzări local. În timpul manipulării produsului fiți atenți să nu vă prindeți degetele în spațiul dintre peretele fix și ușă.

Utilizarea ambalajului și a produsului după expirarea perioadei de funcționare:

Părțile re folosibile ale ambalajului, de ex.: carton sau folie PE pot fi reutilizate în scop personal sau oferite unei terțe persoane sau reciclate. Părțile componente ale ambalajului și ale produsului care nu pot fi re folosite după expirarea perioadei de funcționare, trebuie lichidate într-un mod ecologic conformi normelor în vigoare privind deșeurile. După expirarea perioadei de funcționare oferiți componentele re folosibile (de ex.: metale) spre recuperare și reciclare după uzanțele locale

Výrobok sa montuje do celkom dokončenej, obloženej kúpeľne na definitívne osadenú sprchovú vaničku príslušného rozmeru, alebo na vymurovaný a obložený základ. Na zaistenie správnej funkcie smie byť výrobok montovaný len na pevné steny kúpeľni! POZOR: pri manipulácii ukladajte sklo vždy na mäkkú podložku!

POSTUP MONTÁŽE:

1. Rozložte jednotlivé sklá výrobku podľa schémy prevedenie ľavé (pravé). Sklo pevnej steny s hrúbkou 8 mm má pri stene 2 upevňovacie otvory, na druhej strane pre závesy dverí 4 otvory. Sklo dverí má 2 otvory pre závesy a na druhej strane 1 otvor pre držadlo v polovici výšky. Značky na sklách musia byť čitateľné pri pohľade zvonku.
 2. Zvislú hranu skla priliehajúcu k stene vybavte tesniacou lištou 1. Pre ľahšiu manipuláciu natrite okraj skla pod lištu mydlovou vodou.
 3. Na druhú stranu skla pevnej steny dverí nasadte lištu 2.
 4. Na sklá namontujte jednotlivé diely závesov tak, aby spodný diel s čapom bol na pevnej stene a horný diel na dverách.
 5. Na druhú stranu pevnej steny smerom dovnútra sprchovacieho kúta namontujte úchyty stena-sklo. Rovnako namontujte úchyty na druhú pevnú stenu.
 6. Podľa nákrasu rozmerajte od vrchu sprchovej vaničky stredy upevňovacích otvorov. Správnosť merania prekontrolujte v zvislosti vodováhou, vzdialenosť priložením pevnej steny na vaničku tak, aby vonkajšia plocha skla bola cca 19 mm od vonkajšej hrany vaničky a cca 2 až 3 mm nad vaničkou.
 7. Vyvrťajte otvory Ø 8 mm do hĺbky 60 mm a osadte hmoždinky. Na druhej strane postupujte rovnakým spôsobom.
- POZOR na rozvody elektr. energie, vody a plynu pod omietkou!**
8. Priložené hmoždinky so skrutkami do dreva vyhovujú na klasické nosné steny z tehál alebo betónu. Na špecifické materiály stien musia byť použité upevňovacie prvky zodpovedajúce konštrukcii a nosnosti. Únosnosť hmoždinky pri vytiahnutí min. 4,5 kN.
 9. Pevnú stenu vyrovnajte do zvislej polohy a priskrutkujte skrutky do dreva Ø 5 x 60. Na ustavenie podložky sklo položenými plastovými výlisikami.
 10. Na zvislú hranu dverí nasadte lištu s magnetom (viď. obr. 2-3) a do otvoru naskrutkujte držadlo na otváranie. Pozor, proti poškodeniu je medzi sklom a kovom plastová podložka, na závitte plastová rúrka. Rovnako postupujte aj na druhej polovici dverí.
 11. Nasadte dvere. Prekontrolujte styk magnetov dverí a nastavte polohu dverí. Prípadne magnetku otočte.
 12. Medzera medzi sklom pevnej steny a dvermi musí byť rovnomerná cca 4 mm. Pevná stena je nad vaničkou 2 až 3 mm, dvere 32 až 33 mm.
 13. Povolením skrutiek v držiaku pevnej steny môžete dvere posunúť v rozmedzí ± 6 mm. Čiastočnú reguláciu umožňuje tiež vŕňa v upevnení závesov.
 14. Pri správne nastavenom výrobku musí byť horná hrana všetkých skiel v jednej rovine, pevná stena i dvere rovnobežné s hranou vaničky a spoj magnetov dokonale v celej výške dverí. Prípadné nerovnosti stien (obkladov) na ktoré je výrobok montovaný, je možné kompenzovať podložením príslušnej časti uholníkov namontovaných na stene útržkami priložených pružných podložiek. Tým sa celý pevný diel odkloní von alebo do sprchovacieho kúta. Čapy závesov musia byť v jednej zvislej osi a medzera medzi horným a dolným dielom musí byť rovnomerná.
- PREKONTROLUJTE utiahnutie všetkých spojov. Doťahovací moment spojov sklo/záves je 4-5 Nm.**
15. Tesniacu lištu na pevnej sklenenej stene posuňte „na doraz“ k obloženej stene.
 16. Na spodnú hranu dverí nasadte odkvapničku.
 17. Prahovú lištu osadte rovnobežne s dverami. V správnej polohe je lišta predsadená cca 9 mm pred vonkajšou hranou skla.
 18. Tmelenie sa vykonáva transparentným tmelom RAVAK z vonkajšej strany výrobku. Tmelí sa zvislý styk pevnej steny s obkladom, vodorovná medzera pod pevnou stenou a styk prahovej lišty s vaničkou a sklom. Na dverách sa tmelí styk magnetky s odkvapničkou. Tmelom sa tiež upevňujú kryty na úchytoch a závesoch. Vonkajšia strana krytu je chránená snímateľnou fóliou.
 19. **Alt. montáž vzpery:**
Ak je vzpera súčasťou výrobku, vysúšajte osadenie vzpery na hornej časti pevnej steny. V zvolenej polohe označte na stenu stred otvoru, vyvrťajte a osadte hmoždinku Ø 8 mm. Priskrutkujte vzperu k stene samoreznou skrutkou Ø 5 x 60 a po vyrovnaní dverí dotiahnite na sklo nastavovacou skrutkou M 8 x 8 mm.

NEPREHLADNIETE!

Na údržbu nesmú byť používané mechanické abrazívne prostriedky (napr. brusné pasty) ani agresívne chemikálie (napr. rozpúšťadlá, acetón a pod.). Výrobca nezodpovedá za škody spôsobené nesprávnou montážou, používaním alebo ošetrovaním výrobku. Údržba sa vykonáva len otieraním lakovaných alebo chrómových dielov, skiel aj plastov s použitím špeciálnych čistiacich prostriedkov. Výrobca odporúča: RAVAK ANTICALC CONDITIONER je prípravok, ktorý dokonale obnovuje a udržiava všetky žiadané vlastnosti povrchovej ochrannej vrstvy RAVAK ANTICALC; RAVAK CLEANER -služí na odstránenie starých a zašlých nečistôt z povrchu skla, rámov sprchových kútov, smaltovaných i akrylátových vaní, umývadiel a vodovodných batérií; RAVAK DESINFECTANT - je špeciálny čistiaci prostriedok s výraznými antibakteriálnymi a protiplesňovými účinkami. Výrobca si vyhradzuje právo inovácie výrobku. Záručná lehota je 24 mesiacov odo dňa predaja. Všetky podrobné informácie ohľadne montáže, použitia a údržby získate od svojho predajcu. Pri manipulácii s výrobkom dbajte na to, aby ste neprivreli prsty do medzery medzi pevnú stenu a dvere.

Zaobchádzanie s obalovým materiálom a s výrobkom po skončení životnosti:

Využitelné zložky obalu, napr. kartón, lepenku alebo PE fóliu využite sami alebo ponúknite na ďalšie využitie či recykliáciu. Nevyužitelné zložky obalov a výrobku po skončení jeho životnosti je nutné zneškodňovať bezpečným spôsobom podľa platného zákona o odpadoch. Po skončení životnosti výrobku ponúknite využiteľné zložky (napr. kovy) na ďalšie využitie a recykliáciu spôsobom v mieste zvyčajným.

Výrobek se montuje do zcela dokončené, obložené koupelny na definitivně osazenou sprchovou vaničku příslušného rozměru, nebo na vyzděný a obložený základ. **Pro zajištění správné funkce smí být výrobek montován pouze na pevné stěny koupelen!**
POZOR: při manipulaci ukládejte sklo vždy na měkkou podložku!

POSTUP MONTÁŽE:

1. Rozložte jednotlivá skla výrobku podle schéma. Sklo pevné stěny tl. 8 mm má u zdi 2 upevňovací otvory, na druhé straně pro závěsy dveří 4 otvory. Sklo dveří má 2 otvory pro závěsy a na druhé straně 1 otvor pro madlo v polovině výšky. Značky na sklech musí být čitelné při pohledu zvenku.
2. Svislou hranu skla přiléhající ke stěně opatřete těsnicí lištou 1. Pro lehký manipulaci natřete okraj skla pod lištou mýdlovou vodou.
3. Na druhou stranu skla pevné stěny dveří nasadte lištu 2.
4. Na skla namontujte jednotlivé díly závěsů tak, aby spodní díl s čepem byl na pevné stěně a horní díl na dveřích.
5. Na druhou stranu pevné stěny směrem dovnitř sprchového koutu namontujte úchyty zeď - sklo. Stejně namontujte úchyty na druhou pevnou stěnu.
6. Podle náčrtu rozměře od vrchu sprchové vaničky středy upevňovacích otvorů. Správnost měření překontrolujte ve svislosti vodováhou, rozteče přiložením pevné stěny na vaničku tak, aby vnější plocha skla byla cca 19 mm od vnější hrany vaničky a cca 2 až 3 mm nad vaničkou.
7. Vyvrtejte otvory \varnothing 8 mm do hloubky 60 mm a osadte hmoždinky. Na druhé straně postupujte stejným způsobem.

POZOR na rozvody elektr. energie, vody a plynu pod omítkou!

8. Přiložené hmoždinky s vruty vyhovují pro klasické nosné stěny z cihel nebo betonu. Pro specifické materiály stěn musí být použity upevňovací prvky odpovídající konstrukce a nosnosti. Únosnost hmoždinky při vytažení min. 4,5 kN.
 9. Pevnou stěnu vyrovnejte do svislice a přišroubujte vruty \varnothing 5 x 60. Pro ustavení podložte sklo přiloženými plastovými výlisky.
 10. Na svislou hranu dveří nasadte lištu s magnetem (viz. obr. 2 - 3) a do otvoru našroubujte madlo pro otvírání. Pozor, proti poškození je mezi sklem a kovem plastová podložka, na závit plastová trubička. Stejně postupujte i na druhé polovině dveří.
 11. Nasadte dveře. Překontrolujte styk magnetů dveří a seřídte polohu dveří. Případně magnetku otočte.
 12. Pevná mezi sklem pevné stěny a dveřmi musí být rovnoměrná cca 4 mm. Pevná stěna je nad vaničkou 2 až 3 mm, dveře 32 až 33 mm.
 13. Povolením šroubů v držáku pevné stěny můžete dveře posunout v rozmezí \pm 6 mm. Částečnou regulaci umožňuje také vůle v upevňování závěsů.
 14. U správně seřízeného výrobku musí být horní hrana všech skel v jedné rovině, pevná stěna i dveře rovnoběžné s hranou vaničky a spoj magnetů dokonale v celé výšce dveří. Případné nerovnosti stěn (obkladů) na které je výrobek montován, lze kompenzovat podložením příslušné části úhelníků namontovaných na zdi odstřížky přiložených pružných podložek. Tím se celý pevný díl odkloní ven nebo do sprchového koutu. Čepy závěsů musí být v jedné svislé ose a mezera mezi horním a dolním dílem musí být rovnoměrná.
- PŘEKONTROLUJTE utažení všech spojů. Uťahovací moment spojů sklo / závěs je 4 - 5 Nm.**
15. Těsnicí lištu na pevné skleněné stěně posuňte „na doraz“ k obložené stěně.
 16. Na spodní hranu dveří nasadte okapničku.
 17. Prahovou lištu osadte rovnoběžně s dveřmi. Ve správné poloze je lišta přesazena cca 9 mm před vnější hranou skla.
 18. Tmelení se provádí transparentním tmelem RAVAK z vnější strany výrobku. Tmelí se svislý styk pevné stěny s obkladem, vodorovná spára pod pevnou stěnou a styk prahové lišty s vaničkou a sklem. Na dveřích se tmelí styk magnetky s okapničkou. Tmelem se také upevňují krytky na úchytech a závěsech. Vnější strana krytky je chráněna snímatelnou fólií.
 19. **Alt. montáž vzpěry:**
Pokud je vzpěra součástí výrobku, vyzkoušejte osazení vzpěry na horní části pevné stěny. Ve zvolené poloze označte na stěnu střed otvoru, vyvrtejte a osadte hmoždinku \varnothing 8 mm. Přišroubujte vzpěru ke stěně vrutem \varnothing 5 x 60 a po vyrovnaní dveří dotáhněte na sklo stavěcím šroubem M 8 x 8 mm.

NEPŘEHLÉDNĚTE!

Pro údržbu nesmí být používány mechanické abrazivní prostředky (např. brusné pasty) ani agresivní chemikálie (např. rozpouštědla, aceton a pod.). Výrobce neodpovídá za škody způsobené nesprávnou montáží, používáním nebo ošetřováním výrobku. Údržba se provádí pouze otíráním lakovaných nebo chromových dílů, skel i plastů za použití speciálních čistících prostředků. Výrobce doporučuje: RAVAK ANTICALC CONDITIONER - je přípravek, který dokonale obnovuje a udržuje všechny požadované vlastnosti povrchové ochranné vrstvy RAVAK ANTICALC; RAVAK CLEANER - slouží na odstranění starých a zašlých nečistot z povrchu skla, rámu sprchových koutů, smaltovaných i akrylátových van, umyvadel a vodovodních baterií; RAVAK DESINFECTANT - je speciální čistící prostředek s výraznými antibakteriálními a protiplísňovými účinky. Výrobce si vyhrazuje právo inovace výrobku. Záruční lhůta je 24 měsíců ode dne prodeje. Veškeré podrobné informace ohledně montáže, použití a údržby získáte u svého prodejce. Při manipulaci s výrobkem dbejte, aby jste nepřivířeli prsty do spáry mezi pevnou stěnou a dveře.

Nakládání s obalovým materiálem a s výrobkem po skončení životnosti:

Využitelné složky obalu, např. karton, lepenku nebo PE folii využijte sami nebo nabídněte k dalšímu využití či recyklaci. Nevyužitelné složky obalů a výrobku po skončení jeho životnosti je nutné zneškodňovat bezpečným způsobem dle platného zákona o odpadech. Po skončení životnosti výrobku nabídněte využitelné složky (např. kovy) k dalšímu využití a recyklaci způsobem v místě obvyklým.

RAVAK a.s., Obecnická 285, 261 01 Příbram I, ČR
tel.: +420 318 427 111, fax: +420 318 427 278. e-mail: info@ravak.cz, www.ravak.cz

RAVAK SLOVAKIA spol. s r.o., Stará Vajnorská 4, 832 55 Bratislava
tel.: 02 444 550 01, fax: 02 444 550 02, e-mail: obchod@ravak.sk, www.ravak.sk

RAVAK POLSKA s.a., Kałęczyn 2B., ul. Radziejowicka 124, 05-825 Grodzisk Mazowiecki, POLSKA
tel.: 22 / 755 40 30, fax: 22 / 755 43 90, e-mail: info@ravak.pl, www.ravak.pl

RAVAK Hungary Kft., 1142 Budapest, Erzsébet királyné útja 125, HUNGARY
tel.: 06 (1) 223 13 15, 06 (1) 223 13 16, fax: 06 (1) 223 13 14, e-mail: info@ravak.hu, www.ravak.hu

Ravak Gesellschaft für Sanitärprodukte mbH, Alexanderstrasse 58, D - 45472 Mülheim an der Ruhr
Tel. (0208) 37789-30 Fax. (0208) 37789-55, www.ravak.de, e-mail: info@ravak.de

RAVAK a.s., Representative Office in Ukraine, 21 Dniprovska Naberezhna str., 2nd floor, 02081, Kyiv, Ukraine
tel.: 00380 44 2203232, 00380 44 3605200, fax: 00380 44 2204343, e-mail: ravak@ravak.kiev.ua, web: www.ravak.ua

OOO RAVAK ru, ul. Staropetrovskiy pr. 7A, Moskva 125 130,
tel./fax: 007 495 710 82 23, 007 495 450 12 77, e-mail: ravak@inbox.ru, www.ravak.com



RAVAK a.s., Obecnická 285, 261 01 Příbram I
tel.: +420 318 427 200, 318 427 111 fax: +420 318 427 269
e-mail: info@ravak.cz, www.ravak.com