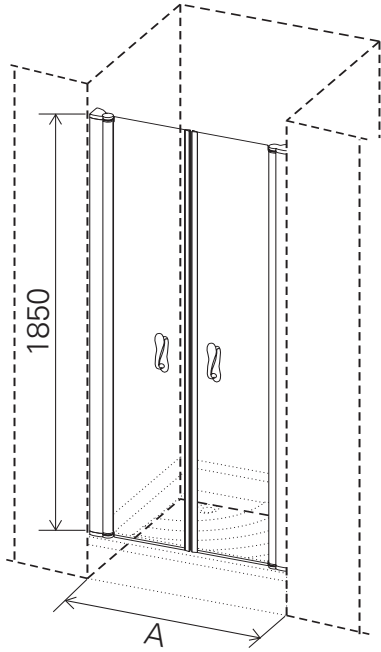


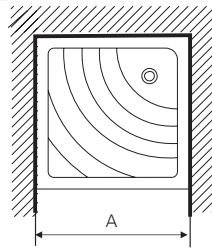
# ESD2 110, 120

1

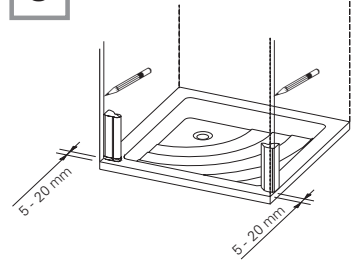


	A	Δ
ESD2 110	1070 - 1110	890
ESD2 120	1170 - 1210	990

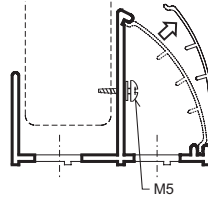
2



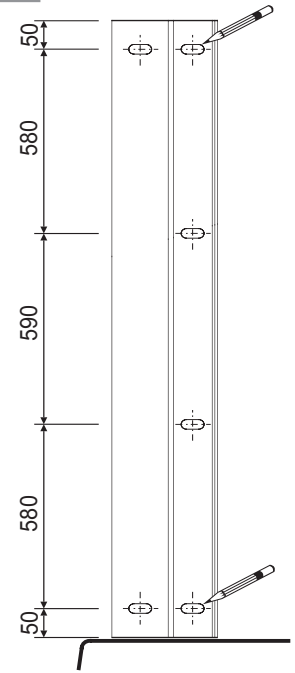
3



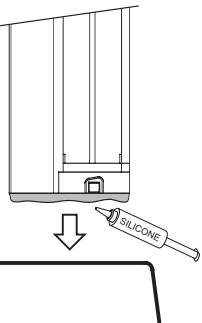
4



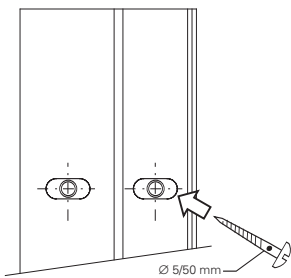
5



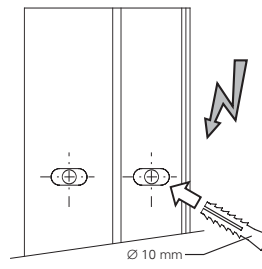
7



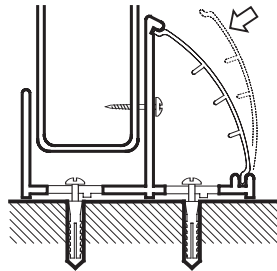
8



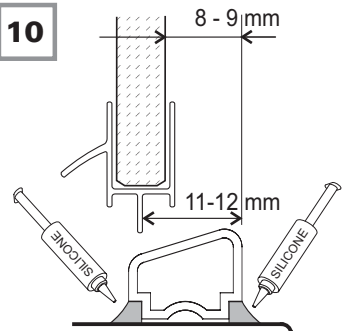
6



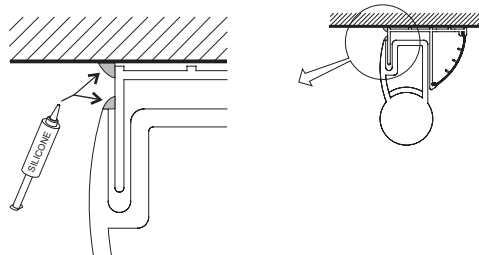
9



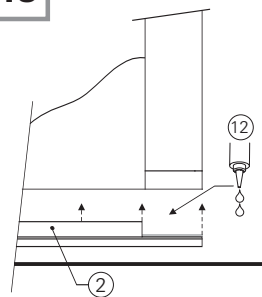
10



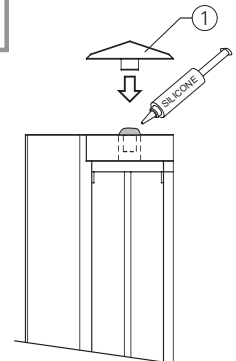
11



13



14



# RAVAK®

The two-part shower door is made for a wide area, such as over an oblong bathtub or for a built-in shower tray. The doors are produced in sizes 110 and 120cm, marked **ESD2-110** and **ESD2-120**. The shower doors come as a complete set including a mounting kit.  
**ATTENTION!** You will find the mounting kit inside the carton.

To mount this product into a finished bathroom, it is important to carefully and thoroughly measure and fix both parts of the shower enclosure to the wall. You must also adjust the doors to their correct position and test their function, assemble the door handles, drip sills and other components. We recommend the assembly and installation be done by a trained specialist from either our company, or from another installation firm.

**FOR THIS PRODUCT TO FUNCTION PROPERLY IT SHOULD ONLY BE INSTALLED ON STRONG WALLS.**

## MOUNTING PROCEDURE

1. Check the size of the recessed area for fit. Width "A" (**picture 2**) according to the chart. The shower tray must be mounted level.

2. Check the position and layout of the doors. In the upper part of the doors there are slots cut into the corners of the glass. The upper part of the plastic post has an opening of 10 mm in diameter for the decorative cap.

3. Place one of the doors on the built-in shower tray (**picture 3**), so that the edge of the plastic post is 5 - 20 mm from the outer top edge of the tray, and so that the plastic post completely sits on the rim of the shower tray. Mark the position on the wall.

4. Using your fingers, gently press the edge of the plastic moulding. Loosen and remove it from the mounting profile (**picture 4**).

5. Unscrew the three M5 screws with washers and remove the mounting profile from the winged door (**detailed in picture 4**). Place the mounting profile into the marked position on the tray, then stand it up vertically and mark the oval opening of the mounting profile on the wall (**picture 5**).

**ATTENTION!** If the shower tray is not level, it is important that the superstructure be placed perpendicular to the tray, and from this position it can be fastened to the wall.

6. Set aside the mounting profile. In the center of the marked oval, drill a 10 mm diameter hole and place a dowel in it (**picture 6**).

**ATTENTION!** Watch out for electrical cables and water and gas mains in the wall!

7. Fix the mounting profile to the wall using 5 x 50 mm bolts. Only lightly tighten the bolts (**picture 8**).

8. Mark and attach the other mounting profile in the same way.

9. Attach the door to the mounting profile using M5 screws and washers. Mount the other door in the same way.

10. Use the slots and screws on the mounting profile to adjust the doors:

- on the edge of the tray, where the doors touch each other, use a shim (piece of wood) 18-20 mm in thickness to rest the doors on;
- the doors must follow the shape of the shower tray;
- the doors must touch along their entire length so that the magnets can hold them in the right position;
- the height of both doors must be the same, and the lower edge of the glass must be level to the shower tray.

11. After doing all of the adjustments, tighten the four visible bolts and the three M5 screws on each mounting profile. Remove the shim and test the function of the doors. Check the distance from the lower edge of the glass to the shower tray with the enclosed gauge (the 16.5 x 20 mm

roller). When the doors are in the closed position, the clearance between the bottom edge of the glass and the shower tray should be between 16.5 mm and 20 mm.

12. On the mounting profile, outline the exact position of the adjusted doors. From one door, unscrew the M5 screw which is holding it in place. Remove the door and tighten the bolts inside the mounting profile. Place some sealing compound on the bottom of the plastic door post (for mounting to the shower tray). Place the plastic joint of the threshold strip into the slot in the plastic post, with the higher side to the outside of the shower tray (**picture 7**). Place the doors back into the marked position and tighten the M5 screws. Follow the same procedure for the other shower door.

13. Test the function of the doors several times and check the lifting mechanism.

14. Drill holes of 2.6 mm in diameter in the frame of the doors according to the pre-drilled holes in the mounting profile. Secure the frame using 3.5x13 mm self-tapping screws.

15. Place one side of the plastic moulding into the mounting profile and push slightly along the whole length to "lock" it into place (**picture 9**).

16. Test, and if necessary, adjust the shape and length of the threshold strip so that the whole length of the bottom of the strip is in contact with the shower tray.

17. Place the threshold strip into the plastic joints on both door posts.

18. Bead the threshold strip with a small amount of quick glue along its entire length (approximately 200 mm), and point by point, glue it to the tray.

19. Place a small amount of sealing compound into the slots for the threshold strip and completely seal it to the tray (**picture 10**).

20. To complete the seal, put sealing compound on the seams between the wall and the mounting profiles, and along the outer side of the supporting posts to a height of 100 mm above the tray (**picture 11**).

All joints and seals should be done with **RAVAK PROFESSIONAL** sealing compound which ensures a perfect cohesion of the plastics used.

21. Fit the drip sill onto the bottom of the glass doors and test the function of the doors. Adjust the drip sill if necessary.

22. Remove the drip sill and put quick glue on the entire surface of the cut end and along the entire inner groove. Re-mount the sill and push it into the original position. Glue the ends to the posts and seal all the seams of the drip sill with sealing compound on the bottom and sides and on the post.

23. Put some silicon on the underside of the decorative cap and seat it on the upper end of the plastic post (**picture 14**).

24. Assemble the handles according to the instructions given with the product.

### CONTENTS OF MOUNTING KIT

1. Decorative cap	2pcs
2. Plastic drip sill R + L	1+1pc
3. Plastic joint for threshold strip R + L	1+1pc
4. Dowel 10 mm diameter	12pcs
5. Dowel bolts 5x50 mm diameter	12pcs
6. Self-tapping screws 3.5x13 mm	8pcs
7. RAVAK sealing compound	1pc
8. Threshold strip	1pc
9. Quick glue 2 grams	1pc
10. Drill bit 2.6 mm diameter	1pc
11. Mounting instructions	1pc
12. Gauge 16 mm diameter	1pc
13. Washer 5 mm diameter	12pcs

## CLEANING AND MAINTENANCE

### ATTENTION!

Only use a soft cloth and normal household detergent for cleaning the lacquered surfaces, glass and plastic panels. Avoid using abrasive pastes, solvents, acetones, chlor, etc.

We recommend the line of **RAVAK ANTICALC** products: **RAVAK ANTICALC CONDITIONER** a preparation which perfectly renews and maintains all the qualities of the **RAVAK ANTICALC** coating; **RAVAK CLEANER** works to remove old and dried-on debris from glass surfaces, shower frames, enamel and acrylic bathtubs, washbasins and water taps; **RAVAK DISINFECTANT** is a special preparation with notable anti-bacterial and anti-fungal effects. The manufacturer is not responsible for damage caused by misuse, improper installation and repair of the product. The manufacturer has the right to constant innovation and changes of the product.

The guarantee of the product is 24 months, only if the installation has been done by an authorized firm holding a certificate for Ravak products. In all other cases, the guarantee time limit will be determined in accordance with the appropriate legal terms.

For further information concerning assembly, installation, and use and maintenance, please contact your local dealer.

MN ESD2 - 2/2003

# RAVAK®

**RAVAK a.s.,**

Obecnická 285, 261 01 Příbram I

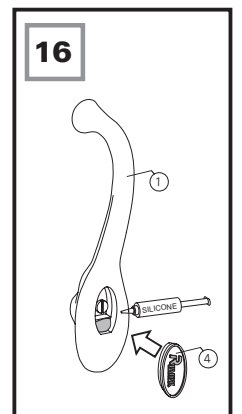
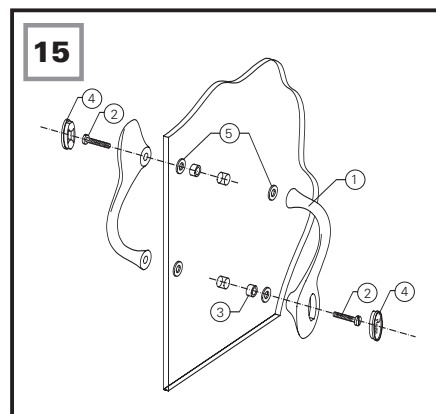
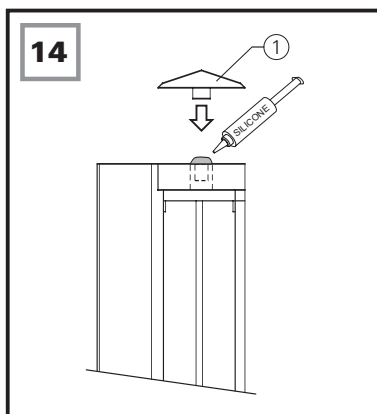
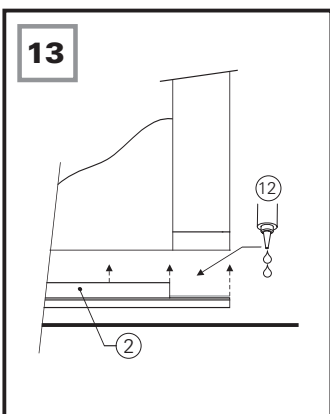
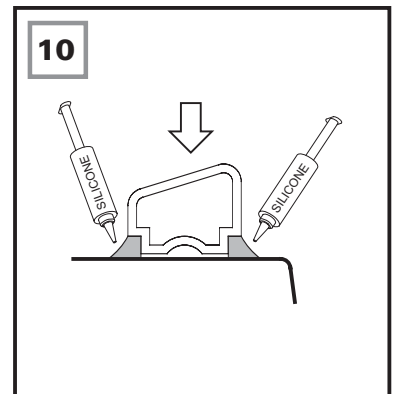
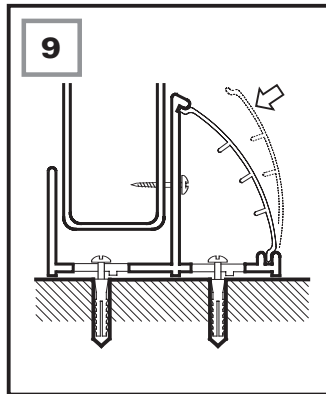
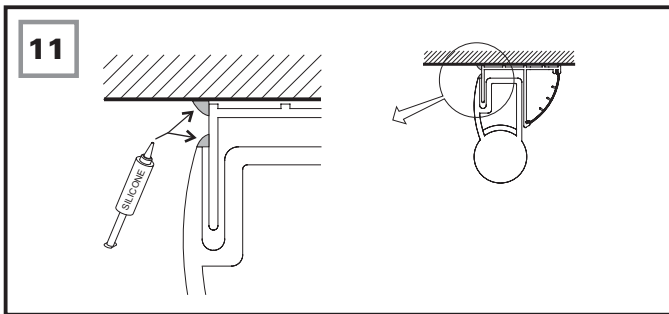
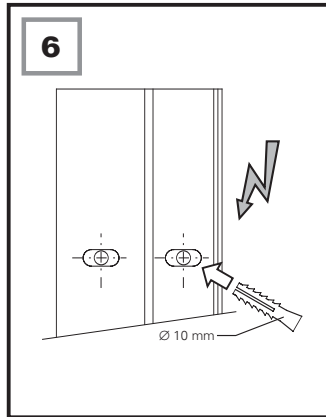
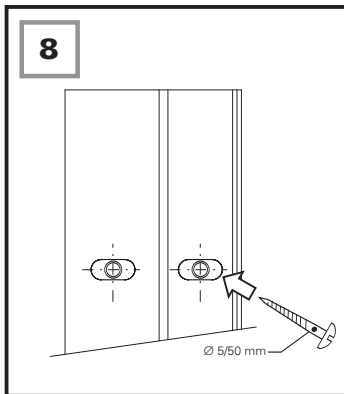
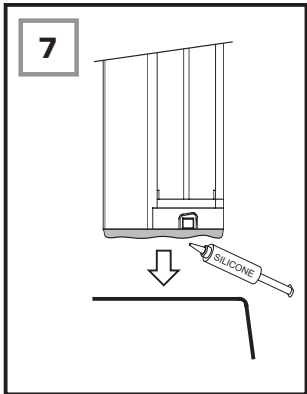
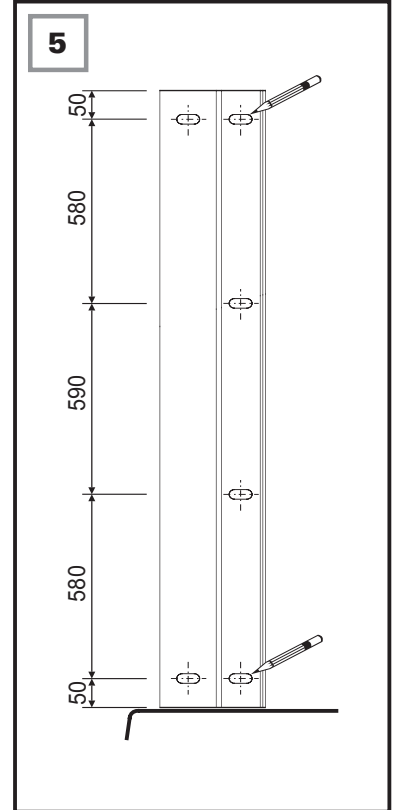
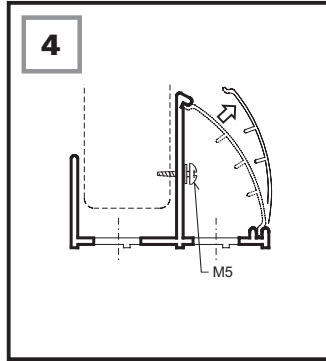
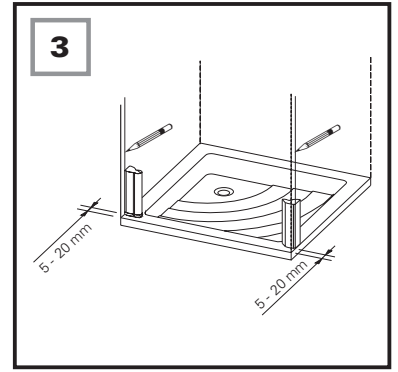
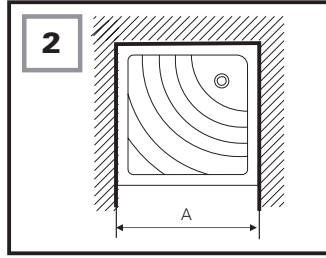
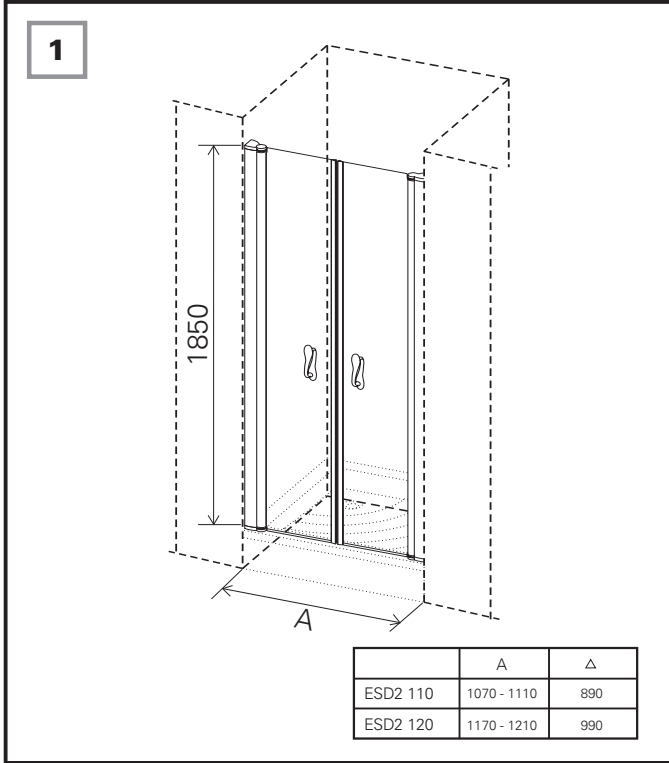
tel.: +420 318 427 111 fax: +420 318 427 269

e-mail: smith@ravak.cz, www.ravak.com



# ESD2 110, 120

# RAVAK®



# MONTAGEANLEITUNG

Duschtüre zweiteilig

## ESD2 110, 120

Die Duschtüren werden in den Größen 110 und 120 cm hergestellt. Ihre Bezeichnungen sind ESD2-110 und ESD2-120.

Jede Duschtüre wird komplett geliefert. Beide Türteile befinden sich zusammen mit dem Montagesatz in einer Verpackung.

Der Zusammenbau am endgültigen Aufstellungsort erfordert sorgfältiges Ausmessen und Befestigen beider Teile der Duschtrennung an der Wand.

Das gilt auch für die Einstellung der richtigen Position und Funktion der Türe, die Montage der Türgriffe, der Ablaufrinnen und der dekorativen Abdeckkappen. Um eine einwandfreie Funktion zu gewährleisten, muß die Duschtrennung an festen Wänden des Badezimmers montiert werden. Wir empfehlen deshalb, die Montage nur durch geschultes Fachpersonal einer Installateurfirma durchführen zu lassen.

Die Duschtüre ist zum Einbau in eine breite Nische geeignet, die mit einer rechteckigen Duschwanne versehen ist.

### INHALT DES MONTAGESATZES:

1. Dekorative Abdeckkappe	2 Stk
2. Abtropfleiste L+R	2 Stk
3. Verbindung der Schwellenleiste aus Kunststoff L+R	2 Stk
4. Dübel Ø 10 mm	12 Stk
5. Holzschraube Ø 5/50 mm	12 Stk
6. selbstschneidende Schrauben Ø 3,5/13 mm	8 Stk
7. Silikondichtungsmasse Ravak	1 Stk
8. Schwellenleiste	1 Stk
9. Sekundenkleber 2 g	1 Stk
10. Bohrer Ø 2,6 mm	1 Stk
11. Montageanleitung	1 Stk
12. Montagemaßstab Ø 16 mm	1 Stk
13. Unterlegscheibe Ø 5 mm	12 Stk

## MONTAGE

1. Überprüfen Sie die Abmessung der Nische für den Einbau der Türe. Für die Türe 110 sind 1.070 - 1.110 mm erforderlich (**Abb.2**). Für die 120 Tür sind es 1.170 - 1.210 mm.

2. Die Duschwanne muß **waagrecht** aufgestellt werden. Entfernen Sie von der Duschwanne eine ggf. vorhandene Schutzfolie.

3. Prüfen Sie, ob sich die zu montierenden Teile in der richtigen Lage befinden (das obere Türteil hat in den Ecken der Scheiben Ausschnitte, im oberen Kunststoffteil befindet sich eine Öffnung mit 10 mm o für die „dekorative Abdeckkappe“).

4. Lockern Sie die Abdeckleiste am Wandanschlußprofil durch einen leichten Fingerdruck auf den Rand und nehmen Sie sie aus dem Profil heraus (**Abb.3**).

5. Stellen Sie ein Türteil so auf die Duschwanne (**Abb.4**), daß der Rand der Kunststoffteile des unteren Teils der Türe 5-20 mm von der äußeren oberen Kante der Duschwanne entfernt ist. Das Kunststoffteil des Türpfostens muß mit der ganzen Fläche auf der Duschwanne aufliegen.

6. Gleichen Sie das Wandanschlußprofil in der Vertikalen aus und markieren Sie auf der Wand die dem Wandanschlußprofil entsprechenden ovalen Öffnungen (**Abb.5**).

**Achtung!** Falls die Duschwanne nicht horizontal arretiert ist, müssen die Türteile **senkrecht** auf die Duschwanne gestellt werden. Entsprechend müssen auch die Wandanschlußprofile auf der Wand befestigt werden.

7. Entfernen Sie das Türteil wieder von der Duschwanne. Bohren Sie an den zuvor markierten Stellen (in die Mitte der ovalen Markierungen) die Löcher in die Wand und versehen Sie sie mit Dübeln (**Abb.Nr.7**).

**Achten Sie beim Bohren auf ggf. vorhandene Leitungen für Strom, Gas und Wasser!**

8. Versehen Sie das untere Kunststoffteil des Türpfostens mit Dichtungsmasse, damit die Duschwanne angeschlossen werden kann. Legen Sie in den Ausschnitt im Kunststoff die Kunststoffverbindung der Schwellenleiste (bezogen auf die Duschwanne muß dabei der höhere Rand nach außen gerichtet sein) (**Abb.7**).

9. Stellen Sie das Türteil wieder auf die Duschwanne und schrauben Sie es mit den Holzschrauben 5/50 leicht an. (**Abb.8**).

10. Verfahren Sie mit dem zweiten Türteil der Duschtrennung entsprechend.

11. Die Einstellung der Türe erfolgt durch Nuten und Schrauben an den Wandanschlußprofilen:

- geschlossen wird die Türe durch eigenes Gewicht arretiert

- die Höhen beider Türteile müssen gleich sein, die untere Kante der Türe muß mit der Frontseite der Duschwanne (des Sockels) parallel verlaufen, minimal 16 mm von der oberen

Fläche der Duschwanne entfernt (Überprüfung mit dem Maßstab)  
- die Türteile müssen geschlossen vollständigen Kontakt haben, damit die Magnete einwandfrei schließen und so die richtige Lage garantiert wird (**Abb.9**)

12. Ziehen Sie nach der Einstellung die Holzschrauben und alle Feststellschrauben am Wandanschlußprofil nach.

13. Überprüfen Sie mehrmals die Funktion der Tür und des Hebemechanismus.

14. Bohren Sie den vorgebohrten Öffnungen im Wandanschlußprofil entsprechend Löcher mit dem Ø 2,6 mm in den Türrahmen. Verwenden Sie dann die selbstschneidenden Schrauben Ø 3,5/13 mm.

15. Setzen Sie die Abdeckleiste aus Kunststoff mit einer Seite in das Wandanschlußprofil ein und rasten Sie die Leiste durch sanften Druck der Länge nach in das Profil ein (**Abb.10**).

16. Prüfen Sie die Form und Länge der Schwellenleiste (ggf. verändern und anpassen), damit diese auf der Duschwanne aufsitzt.

Schieben Sie die Enden der Leiste nach und nach in die Verbindung aus Kunststoff auf beiden Seiten der Türe hinein. Kleben Sie die Leiste punktiert mit Sekundenkleber an der Duschwanne an (etwa alle 200 mm).

17. Nach dem Trocknen des Klebstoffs tragen Sie etwas Silikondichtungsmasse in die Nut der Schwellenleiste auf und befestigen Sie sie endgültig auf der Duschwanne (**Abb.11**).

18. Versehen Sie die Verbindung des Wandanschlußprofils mit der Wand wie in der Abbildung ersichtlich bis in eine Höhe von 100 mm mit Silikondichtungsmittel. (**Abb.12**).

19. Alle Verbindungen und Dichtungen müssen mit der Silikondichtungsmasse **RAVAK**

**PROFESSIONAL** ausgeführt werden, um eine ordnungsgemäße Funktion und Dichtigkeit zu gewährleisten

20. Setzen Sie die Ablaufrinnen probeweise auf die unteren Seiten der Scheiben und prüfen Sie die Funktion der Türe. Passen Sie die Ablaufrinnen ggf. an.

Tragen Sie nach dem Abnehmen der Ablaufrinnen auf die abgestutzten Enden der Leiste Sekundenkleber auf, setzen Sie die Leiste auf, drücken Sie sie in die ursprüngliche Lage und kleben Sie die Enden der Leiste auf den Boden aus Kunststoff an (**Abb.13**).

21. Versehen Sie die dekorative Abdeckkappe mit Dichtungsmasse und setzen Sie sie auf den oberen Teil des Kunststoffpfostens auf (**Abb.14**).

## MONTAGE DES HANDGRIFFS

22. Führen Sie die Montage des Handgriffs so aus, daß sich das RAVAK Logo auf der äußeren Seite des Glases oben und im Inneren der Duschtrennung unten befindet (**Abb.15**).

23. Nehmen Sie ohne Verwendung von Werkzeugen den Blindflansch aus dem Handgriff heraus.

24. Verbinden Sie die beiden Hälften des Handgriffs mit einer Schraube M5 x 25. Um Beschädigungen der Glasscheiben zu verhindern, wird die Schraube mit einem Röhrchen aus Kunststoff geschützt (**Abb.15**).

25. Verschließen Sie die Montageöffnungen mit dem Blindflansch. Versehen Sie die RAVAK Logos vor dem Einsetzen mit etwas Silikondichtungsmasse (**Abb.16**).

## INSTANDHALTUNG - REINIGUNG

### Bitte nicht übersehen!

Ein dauerhaft schönes Aussehen aller beschichteten Teile, der Scheiben und der Kunststoffteile erfordert keine besonderen Pflegemaßnahmen. Ein leichtes Abwischen mit einem weichen Tuch und üblichen Haushaltsreinigern genügt. Bitte zur Reinigung keine lösemittelhaltigen Reiniger, Azeton, Chlor, Schleifpasten oder ähnlich aggressive Mittel verwenden. Der Hersteller haftet nicht für Schäden und Folgeschäden, die durch unsachgemäßen Gebrauch, fehlerhafte Montage oder Pflege verursacht worden sind. Technische Änderungen vorbehalten.

**Für den Fall, daß die Montage von durch RAVAK beauftragten Fachfirmen oder Fachkräften durchgeführt wurde, gewährt der Hersteller eine Garantie von 24 Monaten. In anderen Fällen gelten die jeweils einschlägigen Gewährleistungsvorschriften.**

Weitere Informationen erhalten Sie über Ihren Verkäufer.

MN ESD2 - 2/2003

# RAVAK®

**RAVAK Gesellschaft**  
für Sanitärprodukte mbH  
Alexanderstr. 58, D-45472, Mülheim an der Ruhr  
tel.: (0208) 3 77 89 - 30 fax: (0208) 3 77 89 - 55  
e-mail: info@ravak.de, www.ravak.de

  
anticalc

Drzwi dwuskrzydłowe są przeznaczone do zabudowy szerokiej wnęki jako nadbudowa prostokątnych brodzików lub obmurowanych brodzików.

Drzwi produkuje się w rozmiarach 110 i 120 cm, oznaczenie ESD2-110, ESD2-120.

**Drzwi są dostarczane w stanie kompletnie zmontowanym, w jednym opakowaniu z zestawem montażowym. UWAGA! Pudełko zawierające wyposażenie montażowe znajduje się wewnątrz opakowania ochronnego.**

Skompletowanie drzwi w wykończonym wnętrzu łazienki wymaga wykonania starannych pomiarów i umocowania obydwu części drzwi na ścianie, regulacji właściwego położenia i działania drzwi, montażu uchwytów, rygienki i dodatków. Zalecamy, aby powierzyć montaż przeszkolonym przez sprzedawcę pracownikom lub specjalistycznej firmie.

**W celu zapewnienia poprawnego działania wyrób może być montowany tylko na stałej ścianie łazienki.**

## KOLEJNOŚĆ MONTAŻU

1. Skontrolować wymiary wnęki, w której będą osadzone drzwi. Szerokość „A” (rys. 2) według tabelki. Brodzik musi być ustawiony poziomo.

2. Skontrolować położenie i rozmieszczenie drzwi ( górna część drzwi ma wcięcia w rogach szyb, górne pasy posiadają otwór o średnicy 10 mm na ozdobną końcówkę ).

3. Postawić drzwi na brodziku (rys.3) w taki sposób, aby krawędź plastikowych elementów znajdowała się w odległości 5-20 mm od górnej krawędzi brodzika, a plastikowy element słupka stykał się całą powierzchnią z brodzikiem. Położenie zaznaczyć na ścianie.

4. Naciskając lekko palcami na krawędź zwolnić i wyjąć listwę maskującą z profilu mocującego (rys. 4).

5. Wykręcić trzy śruby M5 z podkładkami i zdjąć profil mocujący ze skrzydła drzwi (rys. 4). Przyłożyć profil mocujący w oznaczone położenie na brodziku, wyrównać do pionowego położenia i na ścianie zaznaczyć otwory wzdłuż profilu mocującego (rys.5).

**UWAGA!** Jeśli brodzik nie został wypoziomowany najważniejsze jest, aby nadbudowa była ustawiona prostopadle do brodzika i wtedy należy zamocować profile mocujące.

6. Zdjąć profil mocujący, w środkach owalnych otworów wywiercić w ścianie otwory 10 mm, wprowadzić do nich kołki rozporowe (rys. 6).

**UWAGA** na instalację elektryczną, wodociągową i gazową, która może znajdować się pod tynkiem!

7. Profil mocujący przykręcić do ściany wkrętami o średnicy 5/50 mm (rys.8).

8. Analogicznie oznaczyć i zamontować drugi profil mocujący.

9. Na profilu mocującym osadzić drzwi i dokręcić śruby M5 z podkładką. Podobnie zmontować drugą połowę drzwi.

10. Drzwi reguluje się przy pomocy rowków i wkrętów znajdujących się na profilach mocujących:

- na krawędzi brodzika, gdzie drzwi stykają się, podłożyć odpowiednią podkładkę grubości od 18 do 20mm, na niej dla łatwiejszej manipulacji oprzeć obie połowy drzwi,

- drzwi muszą powielać kształt brodzika,

- drzwi na całej długości muszą stykać się ze stałym słupkiem, aby magnesy uchwyciły drzwi i zapewniły ich szczelność,

- górna krawędź obydwu części drzwi musi być jednakowa, dolna krawędź drzwi musi być równoległa z brodzikiem;

11. Po regulacji dokręcić cztery wkręty i 3 śruby M5 w każdym profilu mocującym. Wyjąć pomocniczą podkładkę i wypróbować drzwi. Skontrolować odległość dolnej krawędzi szkła od brodzika przy pomocy założonej miarki waleczek 16,5 długości 20 mm. Rozstęp między

### ZESTAW MONTAŻOWY ZAWIERA

1. Czapeczka ozdobna nr 1	2szt.
2. Listwa okapowa z tworzywa sztucznego P+L	1+1szt.
3. Plastikowy łącznik listwy progowej P+L	1+1szt.
4. Kołek rozporowy Ø 10	12szt.
5. Wkręt do kołka rozporowego Ø 5/50 mm	12szt.
6. Wkręt samogwintujący Ø 3,5/13 mm	8szt.
7. Uszczelniacz silikonowy RAVAK	1szt.
8. Listwa progowa	1szt.
9. Klej szybkoschnący 2gr.	1szt.
10. Wiertło Ø 2,6mm	1szt.
11. Instrukcja montażu	1szt.
12. Przymiar montażowy Ø 16mm	1szt.
13. Podkładka Ø 5mm	12szt.

brodzikiem a szkłem musi mieć przy drzwiach zamkniętych 16,5 do 18 mm.

12. Na profilach mocujących zaznaczyć dokładnie położenie drzwi. Znow wykręcić z jednej części drzwi śruby M5, wyjąć drzwi i docisnąć dwa wkręty wewnątrz profilu mocującego. Na dolny pas słupka drzwi nanieść silikon służący do połączenia z brodzikiem. Do wycięcia w pasie Wprowadzić łącznik listwy progowej wyższa krawędź powinna znajdować się na zewnątrz brodzika (rys. 7). Drzwi osadzić znowu dokładnie na oznaczonym położeniu i dokręcić śruby M5. Podobnie postąpić z drugą połową drzwi.

13. Sprawdzić zamocowanie drzwi dokonując kilkakrotnego otwarcia i zamknięcia, sprawdzić mechanizm unoszący.

14. Przy pomocy nawierconych wstępnie otworów w profilu mocującym, przewiercić ramy drzwi 2,6 mm i zabezpieczyć wkrętami samogwintującymi 3,5/ 13 mm.

15. Jeden koniec listwy maskującej wprowadzić do profilu mocującego i lekko naciskając na całej długości „zatrasnąć” listwę w profilu (rys. 9).

16. Sprawdzić, ewentualnie dopasować kształt i długość listwy progowej w taki sposób, aby cała powierzchnia oparła się o brodzik.

17. Wsunąć listwę progową do plastikowego łącznika na obu słupkach drzwi.

18. Użyć klej szybkoschnący (nanoszony na około 200 mm długości) przykleić punktowo listwę progową do brodzika.

19. Małą ilością silikonu naniesioną do rowków listwy progowej, uszczelnić ostatecznie listwę progową do brodzika (rys. 10).

20. W celu zabezpieczenia szczelności nanieść silikon, także na pionowy styk profilu mocującego ze ścianą i nośnikiem słupka do wysokości 100 mm nad brodzikiem (rys. 11). Wszystkie połączenia i uszczelnienia muszą być wykonane silikonem **RAVAK PROFESSIONAL**, który zapewnia doskonałe przyleganie zastosowanych tworzyw sztucznych.

21. Nałożyć próbnie na dolną stronę szyby drzwi rygienkę i sprawdzić czy drzwi otwierają się bez zacięć, w razie konieczności poprawić rygienkę.

22. Po zdjęciu rygienki nanieść na ścięte końce listwy klej szybkoschnący, nałożyć listwę, wcisnąć ją do pierwotnego położenia, końce listwy wkleić do dna pasa na całym obwodzie, a także z boku na słupki (rys. 13).

23. Do górnych pasów słupków włożyć ozdobną końcówkę wklejając je silikonem (rys. 14).

24. Montaż uchwyty przeprowadzić według instrukcji montażu, załączonej do produktu.

## KONSERWACJA - CZYSZCZENIE

**Koniecznienależy przestrzegać!**

Konserwacja polega wyłącznie na przecieraniu elementów lakierowanych, szyb i elementów z plastiku miękką szmatką z materiału z wykorzystaniem zwykłych środków czystości stosowanych w gospodarstwie domowym. Należy unikać stosowania past polerujących, rozpuszczalników, acetonu, chloru, itp.

Zalecamy serię RAVAK ANTICALC: **RAVAK ANTICALC CONDITIONER** jest preparatem, który doskonale odnawia, utrzymuje wszystkie wymagane właściwości warstwy ochronnej RAVAK ANTICALC. **RAVAK CLEANER** służy do czyszczenia starych zabrudzeń z powierzchni szkła, stelaży brodzików, emaliowanych i akrylowych wanien, umywalk i baterii naściennych; **RAVAK DESINFIEKTANT** to specjalny środek czystości o właściwościach antybakteryjnych i grzybobójczych. Producent nie odpowiada za szkody spowodowane niewłaściwym użytkowaniem, montażem lub pielęgnacją wyrobu.

**Jeżeli montażu wyrobu dokonała specjalistyczna firma posiadająca certyfikat montażu produktów RAVAK, termin gwarancji wynosi 24 miesiące, w pozostałych przypadkach termin gwarancji określa karta gwarancyjna dołączona do produktu lub Kodeks Cywilny.**

Wszystkie szczegółowe informacje dotyczące montażu i konserwacji uzyskacie Państwo u swego sprzedawcy.

MN ESD2 - 2/2003

# RAVAK®

**RAVAK POLSKA s.a.**

Kałęczyn 2B,, ul. Radziejowicka 124  
05-825 Grodzisk Mazowiecki, POLSKA  
tel.: 22 / 755 40 30, fax: 22 / 755 43 90  
e-mail: ravak@ravak.pl, info@ravak.pl, www.ravak.pl



A zuhanyajtó két méretben készül, ESD2-110 és ESD2-120 jelöléssel. A zuhanyajtó kompletten kerül forgalomba- mindkét rész egyben, a szerelőkészlettel együtt van csomagolva.

A zuhanyajtó felállítása a kész fürdőszobában gondos munkát igényel. Gondosan kell elvégeznie az ajtó két szárnyának bemérését és rögzítését, az ajtó beállítását, az ajtófogantyú összeállítását, a vízvető lécc és az egyéb tartozékok felszerelését.

A zuhanyajtó összeállítása során javasoljuk, vegye igénybe az üzlet kiképzett szakembereinek segítségét.

**A termék megfelelő működése érdekében az összeszerelés kizárólag a fürdőszoba fő falaihoz történhet.**

## SZERELÉSI FOLYAMAT:

1. Az ajtó behelyezése előtt ellenőrizze a zuhanytér méreteit!  
110-es ajtó – szélesség 1070 – 1100 mm (2. ábra)  
120-as ajtó – szélesség 1170 – 1210 mm
2. A zuhanytálcá felső éle (az ajtó alatt) vízszintes legyen, a zuhanytálcáról távolítsa el a fóliát.
3. Ellenőrizze az ajtó elhelyezkedését (az ajtó felső részében az üveg sarkaiban bevágások vannak, a felső műanyag részekben 10 mm átmérőjű furatok találhatóak a dízsapkák részére).
4. A perem óvatos nyomásával az "U" profilból szabadítsa ki és vegye elő a műanyag fedőléccet. (3. ábra)
5. A zuhanytálcára (falazott lábazat) a 4. ábra szerint helyezze rá úgy az ajtó egyik felét, hogy a küszöbcsík műanyag részeinek pereme 5-20 mm-re legyen a zuhanytálcá külső felső élétől, és az oszlop műanyag része teljes felületével a zuhanytálcán feküdjön.
6. Az "U" rögzítő profilokat hozza függőleges helyzetbe, majd a falon az "U" profil szerint jelölje meg az ovális furatok helyét.

**FIGYELEM!** Ameddig a zuhanytálcá nincs vízszintes helyzetben, meghatározó, hogy a felépítmény merőlegesen legyen a zuhanytálcára helyezve, és az "U" profilok e szerint legyenek a falhoz rögzítve. (5. ábra)

7. Vegye elő az ajtót, az oválisok közepén fúrjon a falba 10 mm átmérőjű furatokat, s ezekbe helyezze be a tipliket.  
Figyeljen a vakolat alatti elektromos, - víz és gázvezetékekre! (6. ábra)
8. Az ajtó-tartóoszlop alsó műanyag részére vigyen fel tömítőgittet, mely a zuhanytálcá csatlakoztatásához szükséges. Az alsó műanyag részben lévő bevágásokba helyezze be a küszöblécc műanyag csatlakozót magasabb peremével a zuhanytálcán kívül.
9. Az ajtót helyezze a zuhanytálcára, és könnyedén húzza be az 5/50 mm-es tiplicsavarokat. (8. ábra)
10. Hasonló módon rajzolja ki és állítsa össze az ajtó másik részét.
11. Az ajtó beállítása az "U" profilokon történik, csavarok és bevágások segítségével.  
- "ZÁRT" helyzetben az ajtók önnön súlyuktól záródnak,  
- Az ajtó alsó éle párhuzamos legyen a zuhanytálcá elülső oldalával (falazott lábazat), min. 16 mm-re annak felső szélétől. Ezt a mellékelt mércével ellenőrizze.  
- Az ajtóüveg lécei a mágneses csikkel úgy kell a teljes hosszban

### A SZERELŐKÉSZLET TARTALMA

1. Dízsapka 1. sz.	2db
2. Műanyag vízvető lécc	1+1db
3. Küszöblécc műa. csatlakozó (jobb + bal)	1+1db
4. Tipli $\varnothing$ 10 mm	12db
5. Tiplicsavar $\varnothing$ 5/50 mm	12db
6. Önmetsző csavar $\varnothing$ 3,5/13 mm	8db
7. Ravak tömítő gitt	1db
8. Küszöblécc	1db
9. Pillanatragasztó 2 gr	1db
10. Fűrészár $\varnothing$ 2,6 mm	1db
11. Szerelői utasítás	1db
12. MÉRŐTŰSKE $\varnothing$ 16 mm	1db
13. Alátét $\varnothing$ 5 mm	12db

érintkezzenek, hogy zárt állapotban a mágneses gumik jól érintkezzenek és megtartsák helyes helyzetüket. (9. ábra)

12. A beállítás után a rögzítő profilokon fejezze be a tiplicsavarok és az összes biztosító csavarok becsavarását.

13. Próbálja ki néhányszor az ajtó működését, ellenőrizze az emelő mechanizmust.

14. Az "U" rögzítő profilokon található előfuratok szerint az ajtó keretébe fúrjon a 2,6 mm átmérőjű fűrészárral, és helyezze be a 3,5/13 mm-es önmetsző csavarokat.

15. A műanyag fedőléccet egyik oldalával helyezze az "U" rögzítő profilba, és hosszában, óvatosan ütögesse azt be a profilba.

16. Próbálja ki, esetleg rendezze el a küszöblécc alakját és hosszát úgy, hogy síkjával teljes mértékben illeszkedjen a zuhanytálcára. A léccet végét fokozatosan tolja be a műanyag csatlakozóba az ajtó egyik és másik oldalán is. Pillanatragasztóval (a lécc kb. 200 mm hosszában) a léccet pontosza ragassza a zuhanytálcához. (falazott lábazathoz)

17. A ragasztó megszáradása után a küszöbléccet rögzítse véglegesen a zuhanytálcához. Ezt a küszöblécc bevágásaiba bekent tömítő gitt segítségével végezze. (11. ábra)

18. Az "U" profil és a fal közti függőleges csatlakozó részeket töltsen ki gittel. Ugyanezt tegye az "U" profil és a tartóoszlop érintkező részein a külső oldaltól, 100 mm magasságban a zuhanytálcá felett. (12. ábra)

19. Valamennyi csatlakoztatást és tömítést a **RAVAK PROFESSIONAL** tömítő gittel végezze, mely biztosítja az alkalmazott műanyagok tökéletes egymáshoz tapadását.

20. Az ajtó üvegének alsó oldalára próbaképpen tegye fel a vízvetőt, próbálja ki az ajtó működését, esetleg a vízvetőt igazítsa el az ajtó mindkét részén.

A vízvető lécc levétele után a beállított lécc végét kenje be pillanatragasztóval, tolja eredeti helyzetébe és a lécc végét ragassza az oszlop alsó műanyag részéhez.

21. A tartóoszlop felső műanyag részébe tegye fel a tömítő gittel rögzített dízsapkákat. (14. ábra)

## KARBANTARTÁS, TISZTÍTÁS

A karbantartás csupán a lakkozott részek, az üveg és a műanyag kezelését jelenti puha textillel, a háztartásokban használt általános tisztítószerrel. Kerüldendő a csiszolópaszta, oldószerek, aceton, chlor és hasonlók használata. A gyártó nem vállal felelősséget a helytelen használatl, szereléssel vagy karbantartással keletkezett károkért. A gyártó fenntartja magának a jogot a termék megújítására (innováció).

Amennyiben a termék összeszerelését olyan szakvállalat végezte, mely rendelkezik a RAVAK igazolásával, a jótállási idő 24 hónap, más esetben a jótállási idő a törvényekben megszabott időtartam. Valamennyi, az összeszereléssel, használatl és karbantartással kapcsolatos kérdéseire üzletkötőnkől választ kap.

Душевая дверь двухстворчатая предназначена для встраивания в широкую нишу в качестве надстройки на прямоугольный поддон или облицованный цоколь.

Двери выпускаются размерами 110 и 120 см под обозначением ESD2 - 110, ESD2 - 120.

Душевая дверь поставляются как единое целое - обе части упакованы вместе в одной упаковке включая монтажный комплект.

Установка дверей в законченном интерьере нуждается в тщательном измерении и в укреплении обеих частей дверей к стенам. Укомплектование требует и аккуратной установки в правильное положение и наладки функции, требует монтажа дверного поручня, водоотводных желобков и декоративных колпачков. Поэтому мы рекомендуем предоставить монтаж обученным у продавцов специалистам или специализированной фирме.

Чтобы обеспечить правильную функцию уголка, его разрешается устанавливать только на неподвижные стены ванной комнаты.

## ПОСЛЕДОВАТЕЛЬНОСТЬ МОНТАЖА

1. Проконтролировать размер ниши для встраивания. Размер "А" соответствует таблице (рис.1). Поддон должен быть установлен в горизонтальное положение.
2. Проконтролировать положение и размещение створок (в верхней части уголка находятся в углах стекла вырезы и в верхних пластмассовых частях отверстия диаметром 10 мм под колпачки).
3. На поддон (облицованный цоколь) вставить одну створку дверей так, чтобы расстояние пластмассовых частей от внешнего верхнего края поддона было 5 - 20 мм. Пластмассовый наконечник стойки должен соприкоснуться с поддоном всей площадью. Наметить на стене положение установочных профилей.
4. Пальцами слегка надавить на край створки, освободить пластмассовый нащельник и изъять его из установочного профиля (рис. 4).
5. Выкрутить три болта М5 с шайбами и снять установочный профиль со створки (рис.4). На поддон в обозначенное положение поместить установочный профиль, выравнить в вертикальное положение и на стене отметить овалы отверстия в установочном профиле (рис. 5). **ВНИМАНИЕ!** Если поддон не установлен в горизонтальное положение, является необходимым установить всю надстройку перпендикулярно поддону и в соответствии с этим прикрепить установочные профили к стене.
6. Снять установочный профиль, в центре овальных отверстий высверлить в стене отверстия диаметром 10 мм и вставить в них дюбеля (рис. 6).  
Уделяйте внимание скрытой проводке электрической, водопроводной и газопроводной сетей!
7. Установочный профиль прикрутить к стене шурупами  $\varnothing 5 \times 50$  - шурупы слегка ввинтить (рис. 8).
8. Аналогично наметить и прикрепить второй установочный профиль.
9. В установочный профиль вставить одну половину дверей и закрепить ее болтами М5 с шайбой. Одинаковым способом вставить и вторую половину дверей.
10. Регулировка створок осуществляется с помощью болтов и канавок в установочных профилях:  
- на край поддона в месте стыковки створок подложить подкладку (деревянную планку) толщиной 18 - 20 мм, на нее для облегчения манипуляции опереть створки;  
- створки должны повторять форму поддона;  
- створки должны соприкасаться всей длиной так, чтобы их магнитные профили фиксировали в правильном положении;  
- высота обеих створок должна быть одинаковой, нижняя грань стекла параллельна поддону.
11. После такой регулировки докрутить до упора четыре шурупа и три болта М5 в каждом установочном профиле. Вытащить вспомогательную планку и проверить ход створок. Проконтролировать расстояние нижней грани стекла до поддона монтажной шайбой  $\varnothing 16,5$  мм и высотой 20 мм. Расстояние между поддоном и стеклом в закрытом положении створок должно быть 16,5 - 18 мм.

### СОДЕРЖАНИЕ МОНТАЖНОГО КОМПЛЕКТА

1. Декоративный колпачок №1	2 бр.
2. Пластмассовый водоотводный желобок L+R	1+1 бр.
3. Пластмассовое соединение пороговой планки L+R	1+1 бр.
4. Дюбель $\varnothing 10$ мм	12 бр.
5. Шуруп в дюбель $\varnothing 5/50$ мм	12 бр.
6. Самонарезающий винт $\varnothing 3,5/13$ мм	8 бр.
7. Замазка RAVAK	1 бр.
8. Пороговая планка	1 бр.
9. Секундный клей 2 г	1 бр.
10. Сверло $\varnothing 2,6$ мм	1 бр.
11. Руководство по монтажу	1 бр.
12. Монтажная шайба $\varnothing 16$ мм	1 бр.
13. Шайба $\varnothing 5$ мм	12 бр.

12. На установочных профилях обозначить метками точное положение отрегулированных створок. Повторно выкрутить в одной створке фиксирующие болты М5, снять створку, вкрутить по упору два шурупа внутри установочного профиля. На нижнюю пластмассовую часть стойки нанести тонкий слой замазки для присоединения с поддоном. В вырез в этой части вставить пластмассовое соединение пороговой планки - более высоким краем вне поддона (рис.7). Створку вставить назад точно в помеченное положение и докрутить болты М5. Одинаковым способом установить и вторую створку.

13. Несколько раз опробовать правильную работу дверей, проконтролировать подъемный механизм.

14. Согласно предварительно высверленным отверстиям в установочном профиле высверлить в раме створок отверстия  $\varnothing 2,6$  мм и прикрепить с помощью самонарезающих шурупов  $\varnothing 3,5/13$  мм.

15. Одну сторону пластмассового нащельника вставить в установочный профиль, слегка нажимать во всей его длине и этим способом вставить нащельник в профиль (рис. 9).

16. Опробовать и в случае надобности приспособить форму и длину пороговой планки так, чтобы она своей площадью прилегала к поддону.

17. Конца пороговой планки постепенно вставить в пластмассовое соединение в обеих стойках. Слегка выдавить планку в середине длины так, чтобы планка выходила наружу при закрытых дверях на 11 - 12 мм (рис. 10).

18. С помощью небольшого количества секундного клея - приблизительно каждые 200 мм - приклеить в длину точно планку к поддону.

19. Небольшим количеством замазки, нанесенным в канавку в пороговой планке, окончательно зафиксировать и уплотнить пороговую планку (рис. 10).

20. Из внешней стороны замазать на высоту 100 мм над поддоном вертикальное прикосновение установочного профиля со стеной и стойкой створки (рис. 11).

Все соединения и уплотнения необходимо произвести с помощью замазки RAVAK PROFESSIONAL, которая обеспечивает совершенное сцепление с используемыми пластмассовыми частями.

21. Путем опыта установить на нижнюю сторону стекла створки желобок и опробовать правильную работу створки. Если понадобится, желобок приспособить.

22. После снятия желобка нанести на срезанные концы желобка секундный клей, вставить желобок и втиснуть в прежнее положение. Концы желобка приклеить на днище пластмассовых частей и по всему периметру уплотнить замазкой (рис. 13).

23. В верхние пластмассовые части стоек вставить декоративный колпачок и приклеить замазкой (рис. 14).

24. Монтаж дверной поручни проводите согласно руководству по монтажу, которое упаковано вместе с поручней.

## УХОД - ОЧИСТКА

Внимание!

Лакированные части, стекло и пластмассовые детали держатся в отличном состоянии нежным протиранием тряпочкой с обыкновенными жидкими средствами без песка применяемыми в домашнем хозяйстве. Надо остерегаться применения абразивной пасты, растворителей, ацетона, хлор и похожих агрессивных средств.

Для ухода рекомендуем средства серии RAVAK ANTICALC: RAVAK ANTICALC CONDITIONER - средство, которое обновляет и поддерживает все требуемые свойства невидимого защитного слоя RAVAK ANTICALC; RAVAK CLEANER - служит для удаления старых и засохших загрязнений поверхностей стекол, рам душевых уголков, эмалированных и акриловых ванн, раковин и смесителей; RAVAK DESINFECTANT - специальное очистительное средство с ярко выраженным антибактериальным и противогрибковым действием. Изготовитель не несет ответственность за ущерб, нанесенные неправильным пользованием, монтажом или уходом. Завод-изготовитель оставляет за собой право модернизации изделия.

Если монтаж произведен специализированной фирмой с сертификатом для монтажа изделий RAVAK, то завод-изготовитель предоставляет гарантийный срок 24 месяца в остальных случаях гарантийный срок предоставляется в соответствии с действующим законодательством.

Все подробные информации касающиеся монтажа, эксплуатации и ухода Вы получите у своего продавца.

MN ESD2 - 2/2003

# RAVAK®

ООО RAVAK ru, Priorova 24/2,

stroenie 2, 125 130 MOSKVA

tel./fax: + 7095 450 91 34, tel./fax: + 7095 450 12 77

e-mail: ravak@inbox.ru

www.ravak.com



Двукрилите врати за душ-кабини са предназначени за вграждане в широка ниша като надстройка върху правоъгълно корито или върху зидано душ-корито.

Вратите се произвеждат в размери 110 и 120 см, означени като ESD2 110, ESD2 120.

**Вратите за душ-кабини се предлагат като комплект двете части в една опаковка, включваща и комплекта за монтаж.**

**ВНИМАНИЕ!** Монтажният пакет е поместен вътре в защитна опаковка.

Комплектуването на врати в довършения интериор на банята изисква прецизно измерване и закрепване на двете части на вратата на стената, нагласяване на правилното положение и функциониране на вратите, монтиране на ръкохватката на вратата, корниз за отцеждане и аксесоарите. Препоръчваме монтажът да се повери на обучените работници на продавача или на квалифицирана инсталаторска фирма.

**За да се подsigури правилното му функциониране, продуктът трябва да се монтира единствено към стабилните стени на банята.**

## ПОДХОД КЪМ МОНТАЖА

1. Проверете отново размерите на нишата за наместването. Ширината "А" (фиг. 2) е според таблицата. Коритото трябва да се вгради водоравно.

2. Проверете отново позицията и разполагането на вратата (горната част на вратата има изрезки в ъгловите стъкла, горната пластмаса има отвор с размер 10 мм за "шапката").

3. Нагласете едната част на вратата (фиг. 3) върху коритото (изидания цокъл) така, че краят на пластмасовите части да е на 5-20 мм от външния горен ръб на коритото, а пластмасовата част на стълба да лежи по цялата повърхност на коритото. Означете позицията върху стената.

4. С леко натискане на пръстите върху края освободете и извадете пластмасовата покривна лайсна от профила за фиксиране (фиг. 4).

5. Отвъртете трите винта М5 с шайбата и свалете профила за фиксиране от крилата на вратата (фиг. 4). Прикрепете профила за фиксиране към означената на коритото позиция, изправете го в перпендикулярно положение и според него обозначете овалните отвори върху стената (фиг. 5).

**ВНИМАНИЕ!** В случай, че коритото не е водоравно наместено, необходимо е надстройката да се нагласи перпендикулярно на коритото и според това да се прикрепят към стената профилите за фиксиране.

6. Отстранете профила за фиксиране, в средата на овалите в стената пробийте отвори с диаметър 10 мм и в тях пхнете шифтове (фиг. 6).

**ВНИМАВАЙТЕ** за разпределението на електр. енергия, водата и газта под мазилката!

7. Завинтете към стената профилите за фиксиране посредством бурми Ш 5x50 бурмите само леко дозатегнете (фиг. 8).

8. По подобен начин пречертайте и монтирайте другия профил за фиксиране.

9. Нагласете едната половина на вратата в профила за фиксиране и я закрепете посредством винтовете М5 с шайба. По същия начин монтирайте и другата половина на вратата.

10. Нагласяването на вратата се извършва с помощта на жлебовете и винтовете на профила за фиксиране:

- на ръба на коритото, там, където вратите се допират, поставете подходяща подставка (дъска) с дебелина от 18 до 20 мм и за по-лесно манипулиране на нея опрете двете половина на вратата;

- вратата трябва да копира формата на коритото;

- вратите трябва да се допират по цялата си дължина така, че да могат магнитите да ги захващат и държат в правилното положение;

- горният ръб на двете части на вратата трябва да е еднакъв, долният ръб на стъклата успореден на коритото.

11. След наместването дозатегнете видимите бурми и трите винта М5 на всеки един от профилите за фиксиране. Отместете помощната подставка (дъска) и проверете как функционира вратата. Отново проверете разстоянието на долния ръб на стъклото от коритото с помощта на прибавения измервателен уред валец с Ø 16,5 мм и с дължина 20 мм.

Хлабината между коритото и стъклото трябва да е от 16,5 до 18 мм, когато вратата е в затворено положение.

12. С черта обозначете върху профила за фиксиране точното разположение на нагласената врата. В едната част на вратата отново отвъртете придържащите винтове М5, извадете вратата, затегнете двете бурми вътре в профила за фиксиране. Върху долната част на стълба на вратата нанесете маджун за свързване с коритото. В изрезката в пластмасата поставете пластмасовото съединение на лайсната за прага откъм по-високия ѝ край отвън на коритото (фиг. 7). Нагласете обратното вратата в точно обозначената позиция и дозатегнете с винтовете М5. Постъпвайте по същия начин и при другата половина на вратата.

13. Няколко пъти изпробвайте функционирането на вратата, проверете отново повдигачия механизъм.

14. Според предварително пробитите отвори в профила за фиксиране монтирайте рамката на вратата Ø 2,6 мм и zabezпечете посредством самопробивни винтове Ш 3,5/13 мм.

15. Загладете покривната пластмасова лайсна от едната ѝ страна в профила за фиксиране и с леко натискане по дължината ѝ я "забутайте" в профила. (фиг. 9) 16. Проверете, евентуално корегирайте, формата и дължината на лайсната за прага така, че да прилегне по повърхността си към коритото.

17. Вмъкнете пластмасовата лайсна в пластмасовото съединение на двата стълба на вратата. Прегънете леко лайсната за прага в посока навън така, че при допир си с вратата да стои на 11-12 мм от нея (фиг. 10).

18. Използвайте моменталното лепило, за да залепите на около 200 мм по дължина лайсната странично към коритото.

19. Посредством нанасянето на малко количество маджун към жлеба в лайсната за прага уплътнете и закрепете окончателно лайсната за прага към коритото (фиг. 10).

20. За подsigуряване на уплътнението маджунирайте също така мястото на косия допир на профила за фиксиране със стената и подпората на стълба от външната страна на кабината на височина до 100 мм над коритото (фиг. 11).

Всички съединения и уплътнения трябва да се направят с маджун **RAVAK PROFESSIONAL**, който подsigурява перфектна устойчивост на използваните пластмаси.

21. На долната страна на стъклото нагласете опитно корниз за отцеждане и изпробвайте функционирането на вратата, евентуално корегирайте корнизата.

22. След като свалите корнизата по цялата повърхност на изрязаните краища на лайсната нанесете моментално лепило, наместете лайсната, натистете я до първоначалното ѝ положение, залепете крайщата на лайсната и по цялото протежение уплътнете на дъното на пластмасите и отстрани на стълба (фиг. 13).

23. Нагласете закрепената с маджун декоративна шапка към горните пластмаси на стълба (фиг. 14).

24. Монтажа на ръкохватката извършете според упътването за монтаж, приложено към продукта.

### СЪДЪРЖАНИЕ НА МОНТАЖНИЯ КОМПЛЕКТ

1. Декоративна шапка №1	2 бр.
2. Пластмасов корниз за отцеждане P+L	1+1 бр.
3. Пластмасово съединение на лайсната за прага P+L	1+1 бр.
4. Щифт Ø 10 мм	12 бр.
5. Бурма към щифта Ø 5/50 мм	12 бр.
6. Самопробивен винт Ø 3,5/13 мм	8 бр.
7. Маджун RAVAK за уплътнение	1 бр.
8. Лайсна за прага	1 бр.
9. Моментално лепило 2 гр	1 бр.
10. Свердел Ø 2,6 мм	1 бр.
11. Упътване за монтажа	1 бр.
12. Монтажен измервателен уред Ø 16 мм	1 бр.
13. Шайба Ø 5 мм	12 бр.

## ПОДДРЪЖКА ПОЧИСТВАНЕ

**Да не се пренебрегва**

Поддръжката се извършва само чрез избърсване с мек парцал, при което се използват обикновените домакински препарати за почистване. Необходимо е да се избегне употребата на пасти за изтъргване, разтворители, ацетон и др.

Препоръчваме серията RAVAK ANTICALC: RAVAK ANTICALC CONDITIONER е препарат, който перфектно възстановява и поддържа всички качества, изисквани от повърхностния защитен пласт RAVAK ANTICALC; RAVAK CLEANER служи за отстраняване на стари и засъхнали мърсотии от повърхността на стъклата, рамките на душ-кабините, емайлираните и акрилните вани, умивалниците и водните батерии; RAVAK DESINFECTANT е специален препарат за чистене с изразен антибактериален ефект и ефект спешу плесента. Производителят не носи отговорност за вреди, причинени в следствие на неправилно използване, монтаж или боравене с продукта. Производителят си запазва правото за усъвършенстване на продуктите.

**В случай, че монтажът на продукта е извършен от квалифицирана фирма, която притежава сертификата за продуктите RAVAK, гаранционният срок е 24 месеца, в останалите случаи той се определя от съответния законен срок.**

Всякаква подробна информация относно монтажа, употребата и поддръжката ще получите от своя продавач.

# RAVAK®

**RAVAK a.s.,**

Obecnická 285, 261 01 Píbram I

tel.: +420 318 427 111 fax: +420 318 427 269

e-mail: info@ravak.cz, www.ravak.com, www.ravak.cz





Las puertas de ducha de dos partes están destinadas para la instalación en un nicho ancho como la superestructura para las bañeras rectangulares o platos de ducha murados.

Las puertas de ducha son fabricadas en los tamaños 110 y 120 cm, indicación ESD2- 110, ESD2 - 120.

**Las puertas de ducha son suministradas en conjunto - las dos partes con el juego de montaje incluido en el embalaje. ATENCIÓN! El juego de montaje está dentro de un empaque protector.**

La completación de las puertas en el interior acabado del cuarto de baño requiere mediciones cuidadosas y fijación de ambas partes de la puerta en la pared, ajustación de la posición y función correcta de la puerta, el montaje de los arzones de la puerta, despidientes de agua y accesorios. Recomendamos confiar la ejecución del montaje a los trabajadores capacitados del vendedor o a una compañía de instalación especializada.

**Para asegurar la función correcta, el producto sólo puede ser montado sobre paredes fijas del cuarto de baño.**

### Contenido del juego de montaje

1. Casquete decorativo n.1	2 pzas
2. Despidiente de agua acrílico D+I	1+1 pza
3. Junta acrílica de la barra de umbral D+I	1+1 pza
4. Tarugo Ø 10 mm	12 pzas
5. Tornillo para el tarugo Ø 5/50 mm	12 pzas
6. Tornillo autocortante Ø 3,5/13 mm	8 pzas
7. Masilla RAVAK	1 pza
8. Barra del umbral	1 pza
9. Pegamento instantáneo 2 gr	1 pza
10. Taladro Ø 2,6 mm	1 pza
11. Instrucciones de montaje	1 pza
12. Calibrador de montaje Ø 16 mm	1 pza
13. Arandela Ø 5 mm	12 pzas

## PROCEDIMIENTO DEL MONTAJE

1. Revisar las medidas del nicho para la instalación. La anchura "A" (fig. 2) es de acuerdo con la tabla. La bañera tiene que ser instalada en la posición horizontal.

2. Revisar la posición y la colocación de las puertas (la parte superior de la puerta tiene indentaciones en los cantos del vidrio, el acrílico superior tiene un orificio con 10 mm de diámetro para la capa).

3. Colocar una hoja de la puerta encima de la bañera (basamento murado) (fig. 3) de manera que el borde de las partes acrílicas esté ubicado a 5-20 mm de la parte exterior de la arista superior de la bañera y la parte acrílica del montante esté tendida por toda su superficie en la bañera. Marcar la posición en la pared.

4. Aplicando una suave presión de los dedos al borde aflojar y extraer la barra de cobertura acrílica del perfil de fijación (fig. 4).

5. Destornillar tres tornillos M5 con arandela y extraer el perfil de fijación de la hoja de la puerta (fig. 4). Aplicar el perfil de fijación a la posición marcada en la bañera, nivelar en posición vertical y marcar en la pared los orificios ovales de acuerdo al perfil de fijación (fig. 5).

**ATENCIÓN!** Si la bañera no está asentada en la posición horizontal, es necesario que la superestructura esté fijada **perpendicularmente** a la bañera y según eso ajustados los perfiles de fijación en la pared.

6. Retirar el perfil de fijación, en el centro de los ovals taladrar en la pared orificios de 10 mm de diámetro y introducir los tarugos (fig. 6).

**ATENCIÓN con la distribución de energía eléctrica, agua y gas bajo el revoque!**

7. Atornillar el perfil de fijación a la pared usando tornillos 5x50 - apretar los tornillos sólo levemente (fig. 8).

8. Igualmente marcar e instalar el segundo perfil de fijación.

9. Colocar una mitad de la puerta en el perfil de fijación y fijarla usando tornillos M5 con arandela. Instalar de la misma manera también la segunda mitad de la puerta.

10. La regulación de la puerta se hace usando las muescas y los tornillos en los perfiles de fijación:

- En el borde de la bañera donde es la area de contacto de las partes de la puerta colocar una arandela adecuada (una tabla) de 18 a 20 mm de grueso y apoyar encima de esa ambas mitades de la puerta para facilitar así la manipulación;

- la puerta debe copiar la figura de la bañera;

- las partes de la puerta deben estar tocándose por toda su largura, para que sean agarradas por los imanes y mantenidas así en la posición correcta;

- la arista superior de ambas partes de la puerta debe ser igual, la arista inferior del vidrio paralela con la bañera.

11. Una vez finalizada la regulación es necesario apretar los cuatro tornillos visibles y los tres tornillos M5 en todos los perfiles de fijación. Extraer la arandela (tabla) auxiliar y examinar la función de la puerta. Revisar la

distancia entre la arista inferior del vidrio y la bañera usando el calibrador incluido - rodillo 16,5 de 20mm de largura. El espacio entre la bañera y el vidrio con la puerta cerrada debe ser 16,5 a 18 mm.

12. Marcar la posición exacta de la puerta regulada en los perfiles de fijación. Nuevamente destornillar en una parte de la puerta los tornillos de fijación M5, extraer la puerta y ajustar dos tornillos en el perfil de fijación. En el acrílico inferior del montante de la puerta colocar masilla para adjuntarlo a la bañera. Introducir dentro del corte en el acrílico la junta acrílica de la barra de umbral de manera que el borde más alto esté fuera de la bañera (fig. 7). De nuevo colocar la puerta exactamente en la posición marcada y ajustar los tornillos M5.

Proceder de la misma manera con la segunda mitad de la puerta.

13. Probar varias veces la función de las puertas, examinar el mecanismo de elevación.

14. Según los orificios pretaladrados en el perfil de fijación taladrar el marco de la puerta 2,6 mm y fijarlo con tornillos autocortantes 3,5/13 mm.

15. Asentar la barra acrílica de cobertura por un lado en el perfil de fijación y con una leve presión aplicada a lo largo cerrar la barra en el perfil (fig. 9).

16. Experimentar, eventualmente arreglar la forma y la largura de la barra de umbral de modo que su superficie esté asentada en la bañera.

17. Insertar la barra del umbral dentro de la junta acrílica en ambos montantes de la puerta. Levemente encorvar la barra del umbral dirección para afuera de manera que esté adelantada 11 - 12 mm del contacto de la puerta (fig. 10).

18. Pegar la barra a la bañera usando pegamento instantáneo - aplicar el pegamento aprox. cada 200 mm de largura.

19. Con una pequeña cantidad de masilla aplicada en la muesca de la barra de umbral calafatear y definitivamente fijar la barra de umbral a la bañera (fig. 10).

20. Para asegurar la hermeticidad es necesario también enmasillar el contacto vertical del perfil de asentación con la pared y el soporte del montante del lado exterior del canto hasta la altura 100 mm encima de la bañera (fig. 11).

Todas las juntas y empaquetaduras deben ser efectuadas usando la masilla **RAVAK PROFESSIONAL**, que garante una compatibilidad perfecta con los acrílicos usados.

21. Experimentalmente colocar el despidiente de agua en la parte inferior del vidrio de la puerta y probar la función de la puerta, eventualmente corregir la posición del despidiente de agua.

22. Una vez retirado el despidiente de agua, colocar pegamento instantáneo en toda la superficie de los bordes recortados de la barra, aplicar la barra, presionar en la posición original, colar los bordes de la barra y presionarlos por todo el ámbito en el fondo de los acrílicos y del lado en el montante (fig. 13).

23. En los acrílicos superiores de los montantes colocar el "casquete" decorativo fijado con masilla (fig. 14).

24. La instalación del arzon se hace según las instrucciones de montaje adjuntas al producto.

## MANUTENCIÓN - LIMPIEZA

### !Atención!

La manutención se debe realizar solamente frotando las piezas esmaltadas, vidrios y acrílicos con tejidos suaves usando detegentes comunes. Hay que evitar el uso de medios abrasivos, diluyentes, acetona, chlor, etc.

Recomendamos la serie RAVAK ANTICALC: **RAVAK ANTICALC CONDITIONER** - un preparado que renueva y mantiene perfectamente todas las características requeridas de la capa protectora de la superficie RAVAK ANTICALC; **RAVAK CLEANER** - sirve para eliminar suciedades viejas de la superficie de vidrios, marcos de las mámparas, bañeras de esmalte y acrílato, lavamanos y grifos de agua; **RAVAK DESINFECTANT** - un medio especial de limpieza con fuertes efectos antibacteriales y antimicóticos. El fabricante se reserva el derecho de innovación del producto.

**En el caso de que la instalación del producto fue realizada por una firma especializada que obtuvo el certificado para los productos RAVAK, el plazo de garantía es 24 meses, en otros casos está determinado pro correspondientes normas legales.**

MN ESD2 - 2/2003

# RAVAK®

**RAVAK IBERICA S.L.,**

Pol. Ind. Catarroja, Calle 31, No 609,

46 470 CATARROJA (VALENCIA), España

tel.: 0034 961 264 357, fax.: 0034 961 264 443

e-mail: ravak@ravak.es, ravakcz@ono.com, www.ravak.es



anticalc

**Cette porte consiste en 2 partie****Le produit est emballé dans un paquet avec l'ensemble de montage.**

Les kits de pièces associées se trouvent dans des cartons d'emballages inclus dans l'emballage principal.

**Vérifiez la liste des pièces avant de jeter les cartons:****Pour réaliser l'installation définitive, il est nécessaire:**

- de fixer les deux ensembles aux murs
- d'ajuster en position la porte
- de s'assurer de la bonne fonctionnalité
- de fixer le poignée
- de mettre en place les joints

Nous recommandons toujours de confier cette installation à des spécialistes qu'ils soient de notre société ou non.

**Nos produits sont étudiés pour être fixés sur des murs.****Répartition des pièces dans les cartons:**

1. Capouchon de décoration	2pcs
2. Gouttière plastique droite	1+1pcs
3. Joints de seuils de porte gauche et droite	1+1pcs
4. Chevilles diamètre 10 mm	12pcs
5. Vis diamètre 5/ 50 mm	12pcs
6. Vis filetées diamètre 3,5/ 13 mm	8pcs
7. Tube de silicone RAVAK	1pcs
8. Bandeau d'aluminium	1pcs
9. Tube de colle acrylate	1pcs
10. Foret diamètre 2,6 mm	1pcs
11. Plan de montage	1pcs
12. Calle étalon diamètre 16 mm	1pcs
13. Tubes plastiques diamètre 5 mm	12 pcs

**PROCESSUS D'ASSEMBLAGE**

1. Avant de procéder au montage, vérifiez la taille et la bonne adéquation avec le receveur. Le receveur doit être monté bien horizontale. La distance entre le mur et le bord extérieur du receveur doit être comprise par tableau (voir 1). Si le receveur possède encore une feuille de protection plastique, retirez-la.

2. Vérifiez la position du produit et la possibilité de montage (il y a des fentes dans les parties haute du profilé de fixation permettant de libérer le carter plastique).

3. Dans les deux directions à partir de l'angle mesurer et marquer la position sur le mur au dessous du receveur (voir 3). La distance entre le bord du profilé alu et le bord extérieur du receveur doit être de 5 à 20 mm.

4. Libérez ce carter plastique permettant d'accéder à la partie sous-jacente (voir 4).

5. Dévisser 3 vis M5 avec dessous, démonter le profil de fixation et de porte (voir 4). Monter le profil de fixation sur le receveur, aligner la cornière de fixation avec le trait dessiné sur le mur et marquer les positions ovales de perçage à exécuter sur le mur (voir 5). **Attention** si le receveur n'est pas monté horizontalement il est important d'ajuster la structure perpendiculairement au receveur et d'aligner les profilés de fixations sur le mur en accord.

6. Enlever le profil de fixation et exécuter les perçages au mur en plein centre des marquages ovales en utilisant des mèches de 10 mm. Insérer les chevilles de fixation (voir 6). Vous ferez **attention** tout particulièrement à ne pas performer une tuyauterie d'eau, une conduite de gaz ou un câble électrique durant les opérations.

7. Fixer le profil de fixation sur le mur et serrer les vis 5/50 mm doucement (voir 8).

8. Marquer et assembler la seconde profil de fixation de la même façon.

9. Compléter le profil de fixation avec une porte et serrer les vis M5 avec dessous. Assembler la seconde partie de la même façon.

10. Utiliser les perforations et les vis de la cornière de fixation pour ajuster la porte - ajuster les positions des 2 portes (y compris en position fermée), pour aider on peut buter les portes en parties de fermetures au moyen de bois de hauteur 18-20 mm

- la porte est bloquée par son propre poids en position fermée et doit être bien parallèle avec le bord du receveur

- la porte doit toucher la seconde porte de sorte que la fermeture magnétique puisse agir correctement

- la hauteur du verre des deux pièces doit être identique, la partie inférieure du verre doit être perpendiculaire avec receveur

11. Après cette régulation resserrer complètement 4 vis visible et 3 vis M5 en chaque profil de fixation. Retirer du bois aidant et tester la fonction des portes. En utilisant calle étalon de diamètre 16 mm recontrôler la distance parmi la partie du verre inférieure et receveur - la distance doit être 16,5- 18 mm en chaque point du verre.

12. En profils de fixation noter la repère de la position exacte des portes bien réglées. Dévisser les vis M5 chez les deux parties des portes, démonter les portes, resserrer les vis à l'intérieur de profil de fixation. Appliquer du silicone sur la partie inférieure de la pièce plastique circulaire pour assurer une bonne position. Positionner ensuite le bandeau plastique (joints de seuils de porte - ce bandeau est asymétrique: la partie la plus haute est à l'extérieur du receveur (voir 7). Glisser l'autre extrémité des joints de seuils de porte dans la pièce plastique circulaire. Reinstaller les portes dans la position définitive (noté par la repère), resserrer les vis M5. Installer la seconde partie par même façon.

13. Tester la fermeture de porte plusieurs fois ainsi que le système de relevage de porte (**activé à l'ouverture**).

14. Percez des trous de diamètre 2,6 mm sur les pré-trous apparents dans la cornière puis monter des vis Parker de 3,5/ 13 mm.

15. Monter/ refermer le profilé de propreté en progressant doucement sur l'ensemble de la hauteur avec précaution (voir 9).

16. Ajuster le bandeau aluminium en position plaquée sur le receveur.

17. Passer les bandeaux d'aluminium dans joints de seuils de porte et à deuxième côté dans pièce plastique de raccordement réf. 37. Marquer la position de ce pièce dans receveur.

18. Remplacer les bandeaux en position en ayant appliqué de la colle „forte instantanée“ sur 200 mm environ (voir 12).

19. Après l'avoir laissé sécher, vous appliquerez un liseré de silicone tout le long des rainures du bandeau (voir 10).

20. Mettre du joint silicone sur une hauteur de 100 mm le long du profilé de fixation comme montré sur le voir 11. Tous les joints et sellements doivent être réalisés en utilisant du Silicone Professionnel RAVAK.

21. Mettre les gouttières plastiques sur la partie inférieure de la porte en verre et tester la fermeture. Adapter si nécessaire la position de cette gouttière (voir 13).

22. Après avoir retiré la gouttière plastique, mettez de la colle „forte instantanée“ sur la partie coupée de la gouttière et fixer la à la pièce plastique en bout.

23. Monter le capuchon de décoration et le fixer avec du silicone (voir 14).

**MAINTENANCE ET NETTOYAGE:**

Tous les produits d'entretien ménagers peuvent être utilisés à l'exception des poudres à recurer des produits abrasifs et des solvants comme l'acétone, chlor, ou le white-spirit.

Produits spécialement créés pour le programme RAVAK : RAVAK ANTICALC CONDITIONER est la seule préparation qui reconstitue parfaitement et maintient toutes les propriétés demandées aux couches de protection de surfaces RAVAK ANTICALC; RAVAK CLEANER élimine des vieilles impuretés présentes sur la surface de la vitre, des faces latérales des coins douches, des baignoires émaillées et synthétiques, des lavabos, des robinets d'eau; RAVAK DESINFECTANT est un produit de nettoyage spécial aux effets antibactériels et anti-moisissure marqués.

Le producteur n'a pas responsabilité des dommages provoqués par utilisation interdite.

Tous nos produits sont garantis 24 mois.

Merci de nous communiquer vos remarques au service clientèle:

MN ESD2 - 2/2003

**RAVAK®****RAVAK a.s.,**

Obecnická 285, 261 01 Přebíram I

tel.: +420 318 427 111 fax: +420 318 427 269

e-mail: info@ravak.cz, www.ravak.com



Aceste uși de duș sunt proiectate pentru a fi încadrate într-o nișă lată ca suprastructură pentru o cadă dreptunghiulară sau pentru o cădiță de duș încadrată.

Ușile se livrează la dimensiunile de 110 și 120 cm, cu denumirea ESD 110, ESD 120.

**Produsul este livrat în set complet ambele părți componente sunt ambalate într-un singur pachet care include și kit-ul de montaj.**

**ATENȚIE! Kit-ul de montaj se află în interiorul ambalajului de carton.**

Montarea într-un interior finisat necesită măsurarea și fixarea atentă, pe perete, a celor două părți componente, ajustarea poziției și verificarea funcționalității lor, montarea mânerelor ușilor, barei în formă de L, și a celorlalte accesorii. Vă recomandăm ca montajul să fie efectuat de către angajații instruiți ai vânzătorului sau de o firmă specializată în instalații.

**Pentru asigurarea funcționării corecte, produsul trebuie montat numai pe pereți rezistenți ai băii.**

## KIT DE MONTAJ

1. Capac decorativ nr.1	2 buc
2. Bară de plastic în formă de P+L	1+1 buc
3. Racord din plastic pentru prag P+L	1+1 buc
4. Diblu Ø 10 mm	12 buc
5. șurub pentru diblu Ø 5x50mm	12 buc
6. șurub autofiletant Ø 3,5x13 mm	8 buc
7. Silicon RAVAK	1buc
8. Prag	1 buc
9. Adeziv instant 2 gr	1 buc
10. Burghiu Ø 2,6 mm	1 buc
11. Instrucțiuni de montaj	1 buc
12. Instrument de măsură Ø 16 mm	1 buc
13. șaibă Ø 5 mm	12 buc

## PROCEDURĂ DE MONTARE

1. Verificați mărimea nișei alese pentru amplasare. Lățimea „A” (Fig. 2) conform tabelului. Cădița trebuie să fie așezată orizontal, la nivel.

2. Controlați poziția și amplasarea ușilor (partea superioară a ușilor are fante în colțurile geamurilor, partea superioară a suportului din plastic are o deschidere de diametru 10 mm pentru capacul decorativ).

3. Așezați una din piesele ușii pe cădiță (pe soclu zidit) (Fig. 3) astfel încât marginile pieselor din material plastic să fie la o distanță de 5-20 mm de marginea exterioară de sus a cădiței, iar suportul din plastic să se sprijine, pe toată suprafața, pe cădiță. Marcați poziția pe perete.

4. Printr-o ușoară apăsare pe margine, slăbiți banda din plastic și apoi îndepărtați-o din profilul de montaj (Fig.4).

5. Deșurubați cele 3 șuruburi cu șaibă M5 și scoateți profilul de montaj din ușă (Fig.4). Suprapuneți profilul de montaj pe cădiță în poziția marcată, potriviți-l perfect vertical și însemnați, pe perete poziția orificiilor ovale ale acestuia (Fig.5).

**ATENȚIE:** În cazul în care cădița nu este la nivel, este necesar ca suprastructura să fie așezată perpendicular pe cădiță și, în funcție de aceasta să fie fixat și profilul de montaj pe perete.

6. Îndepărtați profilul de montaj și în centrul ovalului marcat pe perete dați o gaură de Ø 10 mm în care introduceți un diblu (Fig.6).

**ATENȚIE** la instalațiile electrice și la conductele de gaze și apă din perete!

7. Fixați profilul de montaj pe perete cu șuruburi de Ø 5 x 50 - strângeți ușor șuruburile (Fig.8).

8. În același fel marcați și montați celălalt profil.

9. În profilul de montaj introduceți ușa corespunzătoare și strângeți șuruburile cu șaibă M5. În același fel, montați și cea de-a doua piesă a ușii.

10. Reglați ușile cu ajutorul fanțelor și a șuruburilor din profilul de montaj:

- La marginea cădiței unde cele două piese se unesc, introduceți o bucată de lemn 18-20 mm de grosime și sprijiniți ambele uși pe ea pentru o mai ușoară manevrare;

- ușile trebuie să urmărească forma cădiței;

- ușile trebuie să se atingă pe toată lungimea pentru ca magnetii să le țină în poziția corectă;

ambele părți componente trebuie să fie la aceeași înălțime, iar marginea inferioară a geamului să fie paralelă cu cădița.

11. După această reglare, strângeți cele 4 șuruburi vizibile și cele 3 șuruburi M5, ale fiecărui profil de montaj. Îndepărtați bucata de lemn și verificați funcționalitatea ușilor. Controlați distanța dintre marginea inferioară a geamului și cădiță cu ajutorul unui instrument de măsură - rolă de Ø 16,5, lungime 20 mm. Spațiul liber dintre cădița de duș și geam, când ușile sunt închise, trebuie să fie de 16,5 - 18 mm.

12. Pe profilele de montaj, marcați poziția exactă a ușilor astfel reglate. Din nou deșurubați șuruburile M5 care fixează o ușă, înlăturați ușa și strângeți cele două șuruburi din interiorul profilului de montaj. Pe partea inferioară din plastic a suportului ușii, puneți silicon pentru fixarea pe cădiță. Așezați racordul din plastic al pragului în fanta suportului din plastic cu partea mai înaltă către exteriorul cădiței de duș (Fig.7). Reașezați ușile în poziția marcată și strângeți șuruburile M5. Procedați la fel și în cazul celeilalte piese a ușii.

13. Controlați de mai multe ori funcționalitatea ușilor și mecanismul de ridicare.

14. Conform găurilor existente în profilul de montaj, dați găuri de Ø 2,6 mm, în rama ușii și fixați-o cu șuruburi autofiletante Ø 3,5/13 mm.

15. Introduceți una dintre marginile benzii din plastic în profilul de montaj și apăsați-o ușor, pe toată lungimea, pentru a o fixa în profilul de montaj. (Fig.9).

16. Verificați și, dacă este necesar, ajustați forma și lungimea pragului astfel încât să fie în contact cu cădița pe toată lungimea.

17. Introduceți pragul în racordurile din plastic ale suporturilor ambelor uși. Așezați-l astfel încât în punctul în care se îmbină ușile, acesta să iasă în afară 11 - 12 mm (Fig.10).

18. Folosind un adeziv instant, lipiți, din loc în loc, pragul de cădiță pe toată lungimea lui (aprox. 200 mm).

19. Puneți puțin silicon în fanta pragului și fixați-l etanș și definitiv pe cădiță. (Fig.10).

20. Pentru asigurarea etanșeității, puneți silicon între perete, profilul de montaj și marginea exterioară a suportului până la o înălțime de 100 mm deasupra cădiței (Fig.11).

Toate îmbinările și etanșările trebuie să fie făcute cu siliconul **RAVAK PROFESSIONAL** care asigură o aderență perfectă pe componentele din plastic.

21. Potriviți bara în formă de L în partea inferioară a geamului și verificați funcționalitatea ușilor, ajustați bara dacă este necesar.

22. Înlăturați bara în formă de L, puneți adeziv instant pe întreaga suprafață a capetelor tăiate ale barei, remontați bara și împingeți-o în poziția inițială, lipiți capetele barei și, pe întregul perimetru, etanșați-o cu silicon pe marginile și fundul suportului din plastic. (Fig.13).

23. Lipiți capacul decorativ cu adeziv pe partea superioară a suportului din plastic (Fig. 14).

24. Montați mânerul conform instrucțiunilor primite odată cu produsul.

## ÎNTREȚINERE - CURĂȚARE

## Atenție!

La întreținerea și curățarea suprafețelor lăcuite, a geamurilor și a componentelor din plastic folosiți numai materiale textile moi și detergenți obișnuiți. Evitați folosirea substanțelor abrazive, a solvenților, a acetonei, chlor etc.

Vă recomandăm folosirea produselor din gama RAVAK ANTICALC conditioner: **RAVAK ANTICALC CONDITIONER** un produs care reînnoiește și păstrează calitățile stratului de protecție RAVAK ANTICALC; **RAVAK CLEANER** - înlătură depunerile vechi și uscate de pe suprafețele din sticlă, ramele de duș, căzile emailate sau din acrilat, chiuvete și baterii; **RAVAK DESINFECTANT** este un preparat special cu efecte antibacteriene și antifungice. Producătorul nu este responsabil pentru daunele provocate de folosirea, instalarea sau întreținerea incorectă a produsului. Producătorul își rezervă dreptul să inoveze produsul.

**Produsul este garantat 24 de luni, doar dacă instalarea a fost făcută de către o firmă autorizată cu certificat pentru produsele RAVAK. În toate celelalte cazuri, termenul de garanție este stabilit în conformitate cu legislația în vigoare.**

Pentru mai multe informații privind asamblarea, instalarea, folosirea și întreținerea, vă rugăm să contactați agentul de vânzări local.

MN ESD2 - 2/2003

**RAVAK®**

**RAVAK a.s.,**

Obecnická 285, 261 01 Příbram I

tel.: +420 318 427 111 fax: +420 318 427 269

e-mail: info@ravak.cz, www.ravak.com, www.ravak.cz



Sprchové dvere sa vyrábajú v rozmeroch 110 a 120 cm, označenie ESD2 - 110, ESD2 - 120

**Sprchové dvere se dodávajú ako komplet - oba diely v jednom balení vrátane montážnej sady.**  
**POZOR! Montážny balíček je uložený vo vnútri ochranného kartónu.**

Skompletovanie dverí v dokončenom interiéri kúpeľne vyžaduje starostlivé vymieranie a upevnenie oboch dverných krídliel, nastavenie správnej polohy a funkcie dverí, montáž dverných madiel, okapničky a príslušenstva.

Preto doporučujeme zveriť montáž nami zaškolenými pracovníkmi predajcu alebo odbornej inštalátorskej firme.

**Pre zaistenie správnej funkcie, smie byť výrobok montovaný len na pevné steny kúpeľne.**

## POSTUP MONTÁŽE

1. Prekontrolovať rozmer niky pre osadenie dverí.

Pre dvere 110 - šírka 1 070 - 1 110 mm (**obr.2**)

Pre dvere 120 - šírka 1 170 - 1 210 mm

2. Horná hrana vaničky (pod dvermi) musí byť vodorovná. Ak je na vaničke ochranná fólia, je potrebné ju odstrániť.

3. Prekontrolovať polohu a rozmiestnenie dverí (horná časť dverí má výrezy v rohoch skiel, horné plasty majú otvor o priemere 10 mm pre "klobúčik").

4. Ľahkým tlakom prstov na okraj uvoľniť a vybrať plastovú kryciu lištu z ustavovacích profilov oboch dverí (**obr. 3**).

5. Na vaničku (vymurovaný sokel) osadiť jednu časť dverí podľa (**obr. 4**) tak, aby okraj plastových dielov spodku bol 5 - 20 mm od vonkajšej hornej hrany vaničky a plastový diel stĺpiku ležal v celej ploche na vaničke.

6. Vyrovnáť ustavovací profil do zvislice a na stenu označiť oválne otvory podľa ustavovacieho profilu (**obr. 5**).

**POZOR!** Pokiaľ nie je vanička osadená vodorovne, je rozhodujúce, aby nástavba bola osadená kolmo na vaničku a podľa toho pripevnené ustavovacie profily na stenu.

7. Zložiť dvere, v strede oválu vyvrtáť do steny otvory s priemerom 10 mm a nasunúť do nich hmoždinky (**obr. 6**).

**POZOR NA ROZVODY ELEKTRICKEJ ENERGIE, VODY A PLYNU POD OMIETKOU!**

8. Na spodný plast stĺpiku dverí naniesť tmel pre pripojenie na vaničku. Do výrezu v plaste vložiť plastový spoj prahovej lišty - vyšším okrajom zvonku vaničky (**obr. 7**).

9. Dvere osadiť na vaničku a ľahko dotiahnuť skrutky s priemerom 5/50 mm (**obr. 8**).

10. Rovnako vykresliť a namontovať druhú časť dverí.

11. Nastavenie sa robí pomocou drážok

a skrutiek na ustavovacích profiloch.

- v polohe "zatvorené" sú dvere aretované vlastnou váhou

- spodná hrana dverí musí byť rovnobežná s čelnou stranou vaničky (soklu), min. 16 mm od hornej plochy vaničky, čo prekontrolujte priloženou mierkou. Ako mierka slúži plastový valček priemerom 16,5 mm a dĺžke 20 mm.

- lišty skla dverí s magnetom sa musia stykať v celej dĺžke tak, aby ich pri zatvorení magnety zachytili a utesnili v správnej polohe (**obr. 9**)

12. Po nastavení dotiahnuť upevňovacie skrutky

a všetky zaisťovacie skrutky na ustavovacích profiloch.

13. Niekoľkonásobne odskúšať funkciu dverí, prekontrolovať zdvíhací mechanizmus.

14. Podľa predvrtaných otvorov v ustavovacom profile navrtáť rámy dverí s priemerom 2,6 mm a zaistiť samoreznými skrutkami s priemerom 3,5/13 mm.

15. Kryciu plastovú lištu zasadiť jednou stranou do ustavovacieho profilu a miernym tlakom po dĺžke "zaklapnúť" lištu do profilu (**obr. 10**).

16. Odskúšať, prípadne upraviť tvar a dĺžku prahovej lišty tak, aby v ploche dosadla na vaničku. Konce lišty zasunúť postupne do plastového spoja na jednej i na druhej strane dverí. Sekundovým lepidlom (cca po 200 mm dĺžky) bodovo prilepiť prahovú lištu k vaničke (murovanému soklu).

17. Po zaschnutí lepidla utesniť definitívne prahovú lištu k vaničke tmelom naneseným do drážok v prahovej lište (**obr. 11**).

18. Z vonkajšej strany tmeľiť zvislý styk ustavovacieho profilu so stenou a nosičom stĺpiku do výšky 100 mm nad vaničkou (**obr. 12**).

19. Všetky spoje a tesnenia musí byť spojené tmelom **RAVAK PROFESSIONAL**, ktorý zaisťuje dokonalú súdržnosť s použitými plastmi.

20. Skusmo nasadiť na dolnú stranu skla dverí okapničku a vyskúšať funkciu dverí, prípadne okapnicu upraviť (**obr. 13**).

21. Po zložení okapničky na orezané konce lišty naniesť sekundové lepidlo, nasadiť lištu, zatlačiť do pôvodnej polohy, konce lišty prilepiť na dno plasty.

22. Do horných plastov stĺpika nasadiť ozdobný "klobúčik" upevnený tmelom (**obr. 14**).

### OBSAH MONTÁŽNEJ SADY

1. Ozdobný klobúčik č. 1	2ks
2. Plastová okapnica P+L	1+1ks
3. Plast. spoj prahovej lišty P+L	1+1ks
4. Hmoždinka $\varnothing$ 10 mm	12ks
5. Skrutka do hmoždinky $\varnothing$ 5/50 mm	12ks
6. Skrutka samorezná $\varnothing$ 3,5/13 mm	8ks
7. Tesniaci tmel RAVAK	1ks
8. Prahová lišta	1ks
9. Sekundové lepidlo 2 gr.	1ks
10. Vrták $\varnothing$ 2,6 mm	1ks
11. Montážny návod	1ks
12. Montážna mierka $\varnothing$ 16 mm	1ks
13. Podložka $\varnothing$ 5 mm	12 ks

## ÚDRŽBA - ČISTENIE

**Neprehliadnite!**

Údržba sa prevádza len utieraním lakovaných dielov, skiel i plastov jemnými textíliami za použitia bežných čistiacich prostriedkov pre domácnosť. Je potrebné sa vyvarovať používaniu brúsnej pasty, rozpúšťadiel, acetónu, chlóru, apod. Výrobca nezodpovedá za škody spôsobené nesprávnym používaním, montážou alebo ošetrovaním výrobku. Výrobca si vyhradzuje právo inovácie výrobku.

**Ak výrobok montovala odborná firma, ktorá má certifikát pre výrobky RAVAK, je záručná lehota 24 mesiacov, v ostatných prípadoch sa riadi príslušnou zákonnou lehotou.**

Všetky podrobné informácie ohľadne montáže, použitia a údržby získate u svojho predajcu.

MN ESD2 - 2/2003

# RAVAK®

**RAVAK SLOVAKIA s.r.o.**

Sabinovská 5, 821 02 Bratislava,  
obchodná kancelária: Stará Vajnorská 4, 832 55 Bratislava  
tel.: 02 444 550 01, fax: 02 444 550 02,  
e-mail: obchod@ravak.sk www.ravak.sk



anticalc

Sprchové dveře dvoudílné jsou určeny k zabudování do široké niky jako nástavba na obdélníkové vaničky nebo na vyzdžené sprchové vaničky.

Dveře se vyrábějí v rozměrech 110 a 120 cm, označení ESD2 - 110, ESD2 - 120.

**Sprchové dveře se dodávají jako komplet - oba díly v jednom balení včetně montážní sady.**

**POZOR! Montážní balíček je uložen uvnitř ochranného kartonu.**

Kompletace dveří v dokončeném interiéru koupelny vyžaduje pečlivé vyměření a upevnění obou dílů dveří na stěnu, seřízení správné polohy a funkce dveří, montáž dveřních madel, okapničky a příslušenství. Doporučujeme svěřit montáž zaškoleným pracovníkům prodejců nebo odborné instalátorské firmy.

**Pro zajištění správné funkce smí být výrobek montován pouze na pevné stěny koupelny.**

## POSTUP MONTÁŽE

1. Překontrolovat rozměr niky pro osazení. Šířka „A“ (**obr. 2**) je dle tabulky. Vanička musí být osazena vodorovně.

2. Překontrolovat polohu a umístění dveří (horní část dveří má výřezy v rozích skel, horní plast má otvor průměru 10 mm pro „čepičku“).

3. Na vaničku (vyzdžený sokl) osadit jednu část dveří (**obr. 3**) tak, aby okraj plastových dílů byl 5 - 20 mm od vnější horní hrany vaničky a plastový díl sloupku ležel v celé ploše na vaničce. Polohu označit na stěnu.

4. Lehkým tlakem prstů na okraj uvolnit a vyjmout plastovou krycí lištu z ustavovacího profilu (**obr. 4**).

5. Vyšroubovat tři šrouby M5 s podložkou a sejmut ustavovací profil z křídla dveří (**obr. 4**). Přiložit ustavovací profil do označené polohy na vaničku, vyrovnat do svislé polohy a na stěnu označit oválné otvory dle ustavovacího profilu (**obr. 5**).

**POZOR!** Pokud není vanička ustavena vodorovně, je nutné, aby nástavba byla osazena kolmo na vaničku a podle toho připevněny ustavovací profily na stěnu.

6. Sejmout ustavovací profil, ve středu oválů vyvrtat do stěny otvory průměru 10 mm a nasunout do nich hmoždinky (**obr. 6**).

**POZOR** na rozvody elektr. energie, vody a plynu pod omítkou!

7. Ustavovací profil přišroubovat ke stěně vruty  $\varnothing 5 \times 50$  - vruty pouze lehce dotáhnout (**obr. 8**).

8. Obdobně vykreslit a namontovat druhý ustavovací profil.

9. Do ustavovacího profilu osadit jednu polovinu dveří a upevnit šrouby M5 s podložkou. Stejně tak smontovat i druhou polovinu dveří.

10. Seřízení dveří se provádí pomocí drážek a šroubů na ustavovacích profilech:

- na okraji vaničky, kde se dveře stýkají, podložit vhodnou podložku (prkénko) tloušťky 18 až 20 mm, na ni pro snazší manipulaci obě poloviny dveří opřít;

- dveře musí kopírovat tvar vaničky;

- dveře se musí stýkat v celé délce tak, aby je zachytily magnety a udržely ve správné poloze;

- horní hrana obou dílů dveří musí být stejná, dolní hrana skla rovnoběžná s vaničkou.

11. Po tomto seřízení dotáhnout čtyři viditelné vruty a tři šrouby M5 v každém ustavovacím profilu. Vyjmout pomocnou podložku (prkénko) a zkusit funkci dveří. Překontrolovat vzdálenost dolní hrany skla od vaničky přiloženou měrkou - váleček  $\varnothing 16,5$  délky 20 mm. Vůle mezi vaničkou a sklem musí být v zavřené poloze dveří 16,5 až 18 mm.

12. Na ustavovacích profilech označit ryskami přesnou polohu seřízených dveří. Znovu vyšroubovat v jednom díle dveří upevňovací

šrouby M5, vyjmout dveře, utáhnout dva vruty uvnitř ustavovacího profilu. Na spodní plast sloupku dveří nanést tmel pro připojení na vaničku. Do výřezu v plastu vložit plastový spoj prahové lišty vyšším okrajem vně vaničky (**obr. 7**). Dveře osadit zpět přesně do označené polohy a dotáhnout šrouby M5.

Stejně postupovat i u druhé poloviny dveří.

13. Několikanásobně odzkoušet funkci dveří, překontrolovat zvedací mechanismus.

14. Podle předvrtaných otvorů v ustavovacím profilu svrtat rám dveří  $\varnothing 2,6$  mm a zajistit samořeznými šrouby  $\varnothing 3,5/13$  mm.

15. Krycí plastovou lištu zasadit jednou stranou do ustavovacího profilu a mírným tlakem po délce „zaklapnout“ lištu do profilu (**obr. 9**).

16. Odzkoušet, případně upravit tvar a délku prahové lišty tak, aby v ploše dosedla na vaničku.

17. Nasunout prahovou lištu do plastového spoje na obou sloupcích dveří. Mírně prohnout prahovou lištu směrem ven, tak aby ve styku dveří byla předsazena o 11 - 12 mm (**obr. 10**).

18. Použitím vteřinového lepidla - cca po 200 mm délky bodově přilepit lištu kvaničce.

19. Malým množstvím tmele, naneseným do drážky v prahové liště, utěsnit a upevnit definitivně prahovou lištu k vaničce (**obr. 10**).

20. K zajištění těsnosti zatmelit také svislý styk ustavovacího profilu se stěnou a nosičem sloupku z vnější strany koutu do výše 100 mm nad vaničku (**obr. 11**).

Všechny spoje a těsnění musí být provedeny tmelem **RAVAK PROFESSIONAL**, který zajišťuje dokonalou soudržnost s použitými plasty.

21. Zkusmo nasadit na dolní stranu skla dveří okapničku a vyzkoušet funkci dveří, případně okapnici upravit.

22. Po sejmutí okapničky na celé plochy seříznutých konců lišty nanést vteřinové lepidlo, nasadit lištu, zatlačit do původní polohy, konce lišty přilepit a po celém obvodu zatěsnit na dno plastů i z boku na sloupek (**obr. 13**).

23. Do horních plastů sloupků nasadit ozdobnou „čepičku“, upevněnou tmelem (**obr. 14**).

24. Montáž madla proveďte podle montážního návodu, přiloženého k výrobku.

### OBSAH MONTÁŽNÍ SADY

1. Ozdobná čepička č. 1	2ks
2. Plastová okapnice P+L	1+1ks
3. Plastový spoj prahové lišty P+L	1+1ks
4. Hmoždinka $\varnothing 10$ mm	12ks
5. Vrut do hmoždinky $\varnothing 5/50$ mm	12ks
6. Samořezný šroub $\varnothing 3,5/13$ mm	8ks
7. Těsnící tmel RAVAK	1ks
8. Prahová lišta	1ks
9. Vteřinové lepidlo 2 gr	1ks
10. Vrták $\varnothing 2,6$ mm	1ks
11. Montážní návod	1ks
12. Montážní měřka $\varnothing 16$ mm	1ks
13. Podložka $\varnothing 5$ mm	12 ks

## ÚDRŽBA - ČIŠTĚNÍ

### Nepřehlédněte!

Údržba se provádí pouze otíráním lakovaných dílů, skel i plastů jemnými textiliemi za použití běžných čisticích prostředků pro domácnost. Je třeba se vyvarovat používání brusné pasty, rozpouštědel, acetonu, chlórů apod.

Doporučujeme řadu RAVAK ANTICALC: RAVAK ANTICALC CONDITIONER - přípravek, který dokonale obnovuje a udržuje všechny požadované vlastnosti povrchové ochranné vrstvy RAVAK ANTICALC; RAVAK CLEANER - slouží na odstranění starých a zaschlých nečistot z povrchu skla, rámu sprchových koutů, smaltovaných i akrylátových van, umyvadel a vodovodních baterií; RAVAK DESINFECTANT - speciální čisticí prostředek s výraznými antibakteriálními a protiplísňovými účinky. Výrobce neodpovídá za škody způsobené nesprávným používáním, montáží nebo ošetřováním výrobku. Výrobce si vyhrazuje právo inovace výrobku.

**Pokud montáž výrobku provedla odborná firma, která obdržela certifikát pro výrobky RAVAK, je záruční lhůta 24 měsíců, v ostatních případech se řídí příslušnou zákonnou lhůtou.**

Veškeré podrobné informace ohledně montáže, použití a údržby získáte u svého prodejce.

MN ESD2 - 2/2003

# RAVAK®

**RAVAK a.s.,**

Obecnická 285, 261 01 Příbram I

tel.: +420 318 427 111 fax: +420 318 427 269

e-mail: info@ravak.cz, www.ravak.com, www.ravak.cz









**RAVAK a.s.**, Obecnická 285, 261 01 Příbram I  
tel.: +420 318 427 200, 318 427 111 fax: +420 318 427 269  
e-mail: [info@ravak.cz](mailto:info@ravak.cz), [www.ravak.com](http://www.ravak.com)