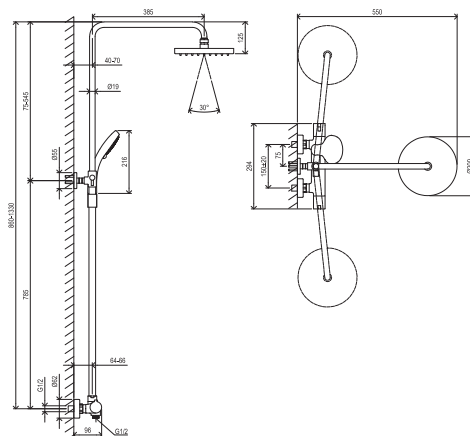
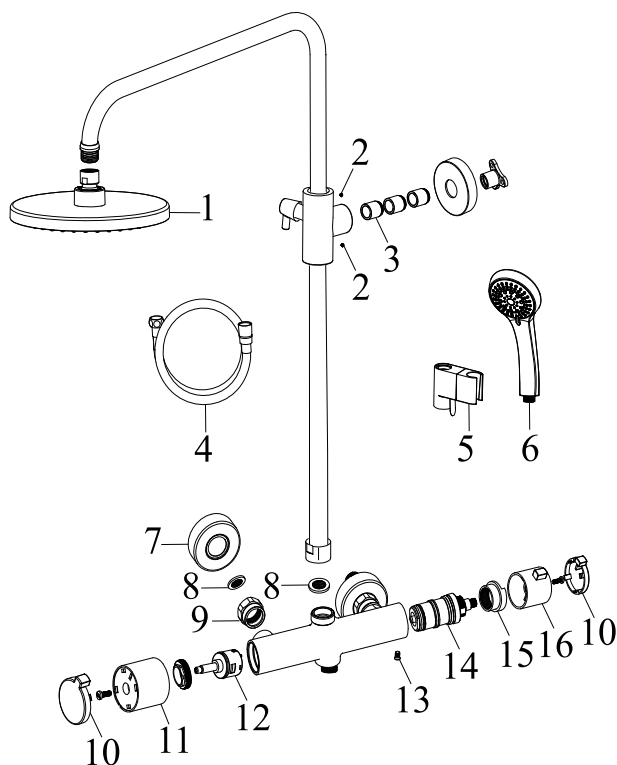


Duální sprchový systém

RAVAK®

TE 091.00CR Sprchový sloup termostatický, posuvný, se setem, chrom

Obj. č. (SIČ): X070058



Č.	Obj. č. (SIČ)	Náhradní díl	Cena bez DPH	Cena s DPH
1	X07P464	Hlavová sprcha	567,77	687
2	X07P465	Imbusový šroub	2,48	3
3	X07P463	Distanční dílec	37,19	45
4	X07P065	912.50 Sprch. hadice 150 cm z odolného plastu	446,28	540
5	X07P222	Jezdec	412,40	499
6	X07P008	952.00 Růžice kulatá - 5 funkcí	446,28	540
7	X07P075	Rozeta	34,71	42
8	X07P067	Těsnění se sítkem	19,01	23
9	X07P468	Převlečná matice	76,03	92
10	X07P073	Kryt rukojeti	66,94	81
11	X07P234	Rukojeť přepínače (TE 091.00)	119,83	145
12	X07P120	Přepínač	462,81	560
13	X07P130	Pojistný šroub	4,96	6
14	X07P081	Termostatická kartuše	771,90	934
15	X07P080	Aretační díl	33,06	40
16	X07P078	Rukojeť termostatické kartuše	79,34	96

Neoznačený komponent nelze samostatně zakoupit.