

STAVEBNÍ PŘIPRAVENOST PRO AKRYLÁTOVÉ VANY S HYDROMASÁŽNÍM SYSTÉMEM

WELLNESS

Hydrotherapy

ROSA I GENTIANA ARNICA SONATA CAMPANULA FRESIA MAGNOLIA EVOLUTION PLAY ROSA II PRAKTIK

Vanu je možné instalovat pouze do stavebně zcela dokončené koupelny s hotovými obklady stěn a položenou dlažbou v rovině. Především prostor pod vanou musí být zbaven zbytků stavebního a zdíciho materiálu, malty, lepidel, prachu a jiných pevných částic, které by mohly poškodit hydromasážní a air masážní zařízení. Dále nesmí být v prostoru umístění hydromasážní vany žádný instalační rozvod (přívod vody, odpad atd.) veden po podlaze nebo tyto rozvody nesmí zasahovat do prostoru pod vanou. Pokud není obklad stěn až k podlaze, musí být ukončen minimálně 150 mm pod úroveň horní hrany vany (viz obr. 2A, 2C - pro příslušný typ vany). Bude-li vana obezděna, musí vnitřní vyzdívka kopírovat tvar vany tak, aby přesahovala okraj vany směrem dovnitř maximálně o 10 mm a při výškovém vyrovnání vany byla 2 až 3 milimetry pod hranou vany (viz obr. 3). Podlaha pod vanou musí být pevná a rovná. Vana nesmí být nikdy zazděna „natvrdo“ bez možnosti pružit.

INSTALACE VANY

Vanu je možné zapustit do podlahy nebo ji umístit standardním způsobem. Ve druhém případě je potřeba včas se rozhodnout, zda se obvod vany zakryje klasickou obezdívkou nebo krycím panelem. Výhodou krycího panelu je, že jej lze celý sejmut. Pokud budete provádět čelní obezdění vany, je nutné skloubit práce tak, aby nedošlo k poškození složitých zařízení hydromasáže pod vanou. Vana s instalovaným HM systémem musí být osazena tak, aby ji bylo možno pro revizní práce a opravy vyjmout bez demolic obezdívky. To znamená, že musí být i dostatečná délka všech pružných hadic v případě stojánkové nebo podomítkové baterie, nebo musí existovat možnost odpojit tyto hadice z montážního otvoru.

Nezapomeňte při obezdívání vany ponechat ve zdívu montážní otvory pro přístup k sifonu, k přívodu vody, k vodovodní baterii, skříní elektrického ovládání a agregátům.

VODA - PŘÍVOD A ODPAD

Vany, vyráběné a.s. RAVAK Příbram, byly navrženy a vyrobeny tak, aby umožňovaly umístění jak nástěnné, tak stojánkové nebo podomítkové baterie a napouštění přepadem. V případě podomítkové baterie zvažte umístění tak, aby se dala ovládat jak při koupeli, tak i při napouštění vody do vany. Umístění osy baterie (jejího středu) a výpustě (odtoku) je v nákrese okótováno, takže přívody vody můžete vybudovat velmi přesně bez toho, že byste museli mít vanu již zakoupenou. Přívod a odvod vody doporučujeme řešit podle obrázků 2A a 2B (dle příslušného typu vany), které jsou uvedeny na straně 2 a 3. Pro nástěnnou baterii připravte vyústění ve výšce cca 800 mm od podlahy v místě, kde je to dle tvaru vany a použité baterie nejvhodnější. Baterii však zatím neinstalujte, pouze vývody ukončete zátkou v úrovni obkladu. Při volbě stojánkové baterie osadte přívody vody uzavíracími ventily v místě, které je vhodné pro umístění baterie na vaně. Montážní pracovníci Vám baterii připojí po montáži vany.

Vyústění odpadu doporučujeme umístit v blízkosti výpustě vany (mimo předpokládané umístění nožiček). Napojení vany se provede odpadovým potrubím o průměru 40 mm. Osu odpadu umístíte max. 70 mm nad podlahu.

! VZDUCH

!

U van, vybavených vzduchovou masáží, je nezbytné zajistit dostatečný přívod vzduchu pro dmychadlo. Nasávací otvor by měl mít minimální profil 100 x 100 mm, zakrytý mřížkou. Nasávání (a současně odvětrávání) doporučujeme vyústit do větratelného prostoru nebo místnosti. U van s instalovanými krycími panely lze řešit přísávání vzduchu ponecháním mezery mezi panelem a podlahou o minimální šíři 5 mm po celé délce krycího panelu.

ELEKTŘINA

Připojení na elektřinu

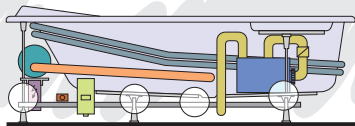
- 1) Připojka pro hydromasážní systém musí být provedena v soustavě TN-S, tzn. s odděleným středním N a ochranným PE vodičem. Není-li toto možné s ohledem na stávající elektrické rozvody bude do připojky vložena nová rozvodnice, kde dojde k rozdělení středního a ochranného vodiče. Připojka smí sloužit pouze k napájení hydromasážního systému a nesmí na ni být připojen jiný elektrický spotřebič.
- 2) Jištění provedeno v rozvodnici proudovým chráničem s nadproudem spouští o vybavovacím (reziduálním) proudu 30 mA charakteristiky „B“ (kombinace jističe a proudového chrániče), případně kombinací jističe charakteristiky „B“ a proudového chrániče s vybavovacím proudem 30 mA, normy ČSN 33 2000-4-41 čl. 412.5 a ČSN 33 2000-7-701.
- 3) Napájecí vedení musí být dimenzováno s ohledem na příkon hydromasážního systému, úbytek napětí vlivem délky připojky a hodnoty impedanční smyčky. V běžných podmínkách vyhovuje vedení z měděného vodiče o průřezu 2,5 mm² například CYKY 3Cx2,5.
- 4) Do napájecího vedení je nutné vložit dvojpólový spínač pro zajištění správné funkce automatického vysoušení hydromasážního systému.
- 5) Konec napájecího vedení bude vyveden v prostoru pod vanou ve výšce 200 mm a ponechán volný konec v minimální délce 4,0 m.
- 6) Hydromasážní systém musí být vodivě spojen s doplňkovým pospojením z měděného vodiče o průřezu minimálně 4 mm² zelenožluté barvy, norma ČSN 33 2000-4-41 čl. 413.1.6 a ČSN 33 2000-5-54
- 7) Pokud připojku hydromasážního systému neobsahuje celková výchozí revizní zpráva elektroinstalace objektu či jeho části, provede se na ni samostatná revizní zpráva. Po jejím předložení zkontrolují naši technici splnění podmínek připojení. A následně připojí hydromasážní systém, odzkouší jeho funkčnost a potvrdí záruční list.

Bez předložení revizní zprávy Vám nesmí náš servisní technik hydromasážní systém připojit a uvést do provozu!

DŮLEŽITÉ UPOZORNĚNÍ:

- S vanou je povoleno manipulovat pouze prostřednictvím rámu, na kterém je umístěna obr. číslo 1.
- Nikdy nepoužívejte k manipulaci horní okraj vany nebo prvky hydromasážního systému. Přívod elektrického proudu musí být při práci pod vanou vypnut hlavním jističem.
- Je zakázáno rozebírat nebo nějak upravovat technologické zařízení umístěné pod vanou a zasahovat do elektrické části zařízení.
- Výrobce si toto vyhrazuje pro případnou údržbu, opravu nebo uplatnění opravy v záruční lhůtě na výše uvedený výrobek. Náskres propojení je na obr. č. 4.
- Pod vanou s hydromasážním systémem nesmí být instalováno podlahové vytápění.
- Obklad vany musí být ukončen min. 150 mm pod horní úroveň vany! obr. č. 2C
- Instalace dvoupólového vypínače v elektrickém přívodu pro hydromasážní systém je nezbytně nutná mimo jiné i pro zajištění správné funkce automatického vysoušení u vybraných typů masážních systémů.

obr. č. 1

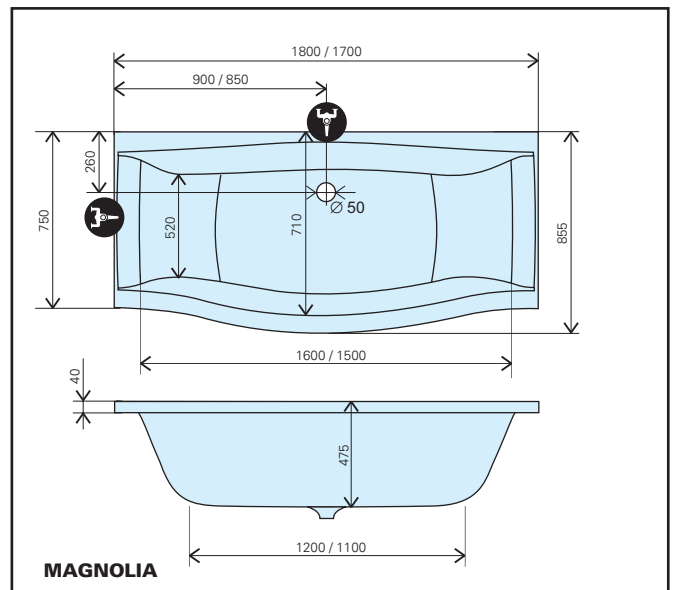
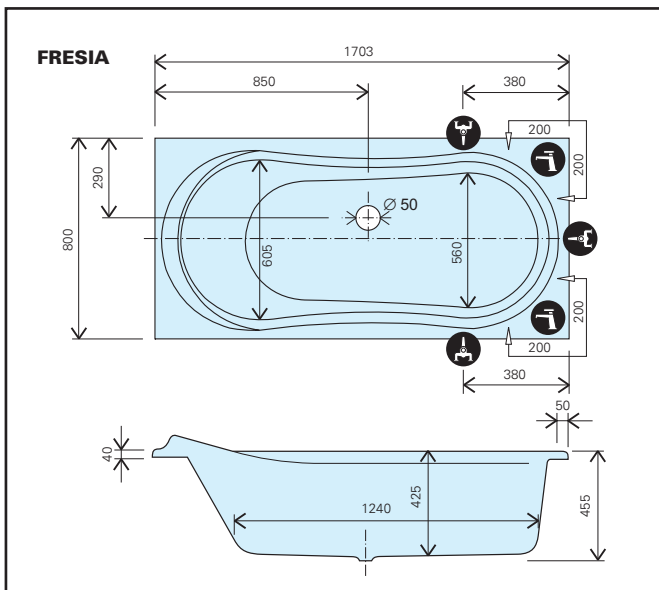
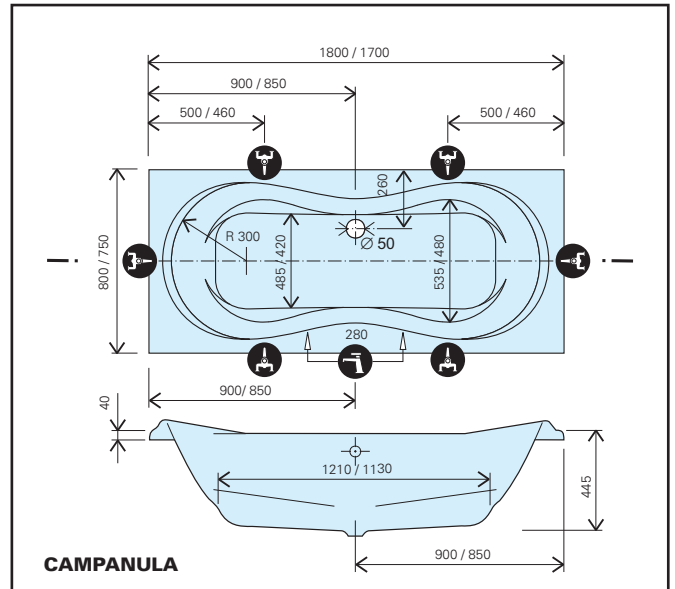
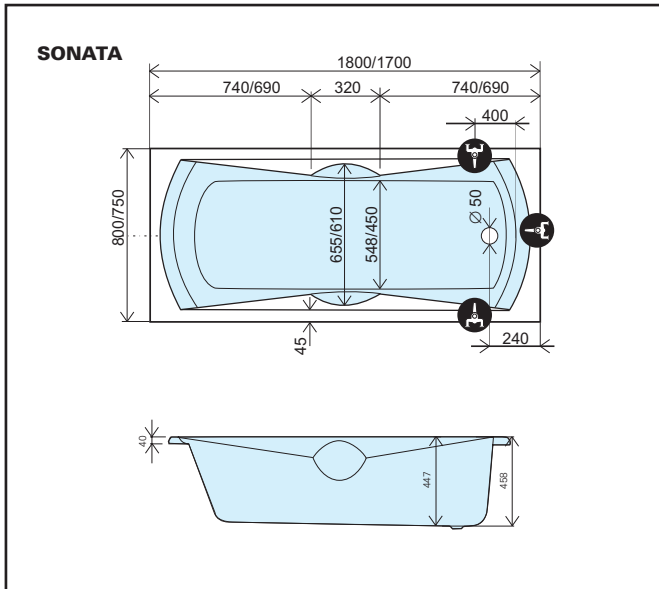
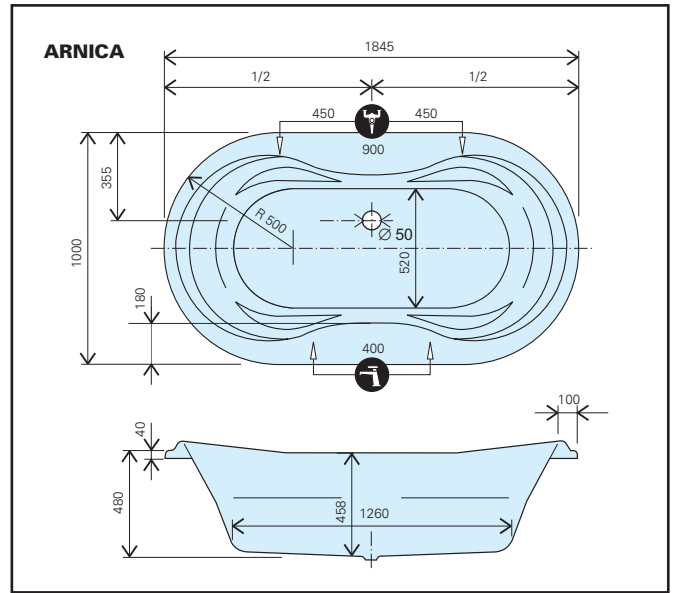
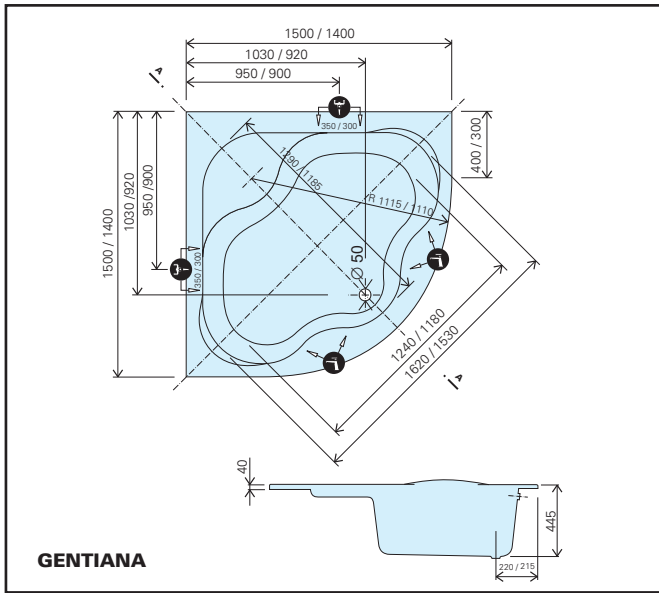


Při obezdívání vany ponechte ve zdívu montážní otvor pro přístup k sifonu a k přívodu vody, krytý například obkladem na magnetickém upevnění nebo dvířky. Pamatujte, že vana musí být osazena tak, aby ji bylo možné při revizní práci nebo opravách vyjmout bez demolic obezdívky a aby nedošlo k poškození hydromasážního zařízení. Proto je pro zakrytí vany výhodnější použít snímatelné krycí panely.

NÁKRES AKRYLÁTOVÝCH VAN:

GENTIANA ARNICA SONATA CAMPANULA FRESIA MAGNOLIA
EVOLUTION PLAY ROSA I ROSA II PRAKTIK

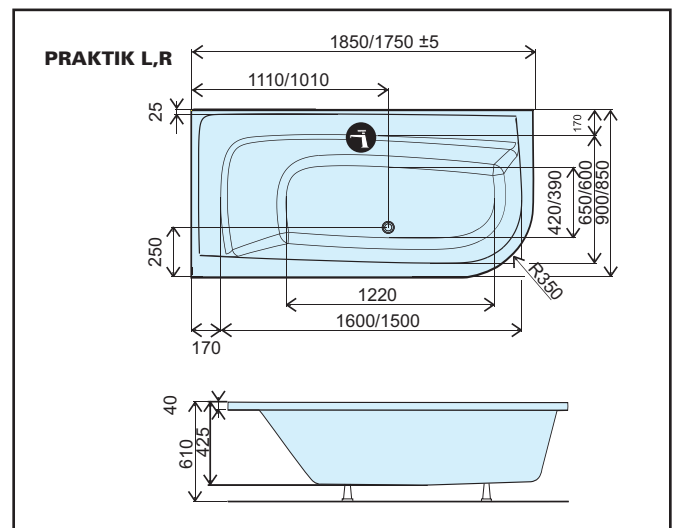
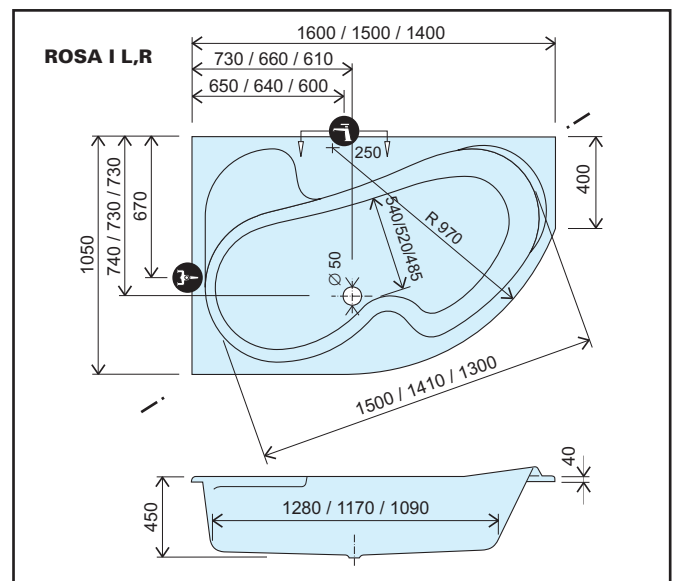
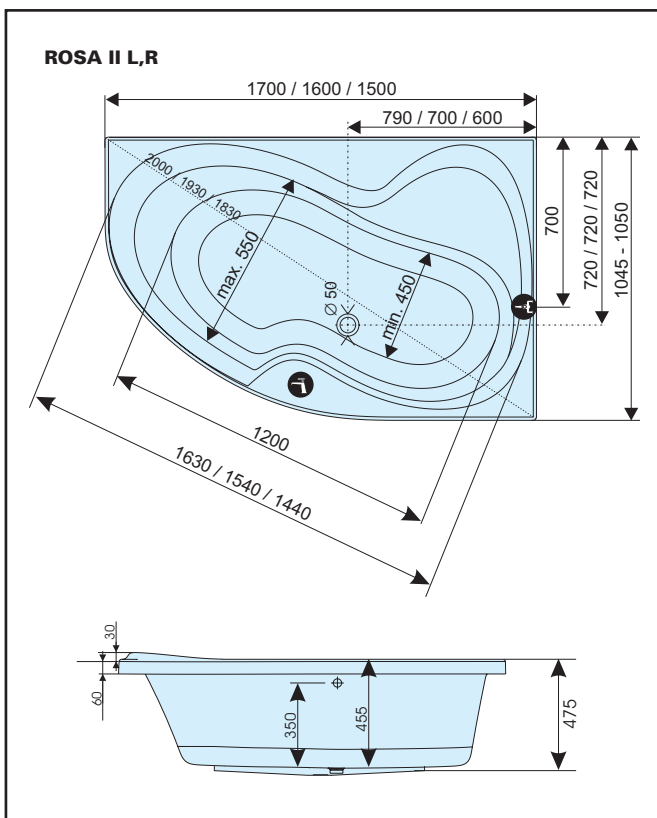
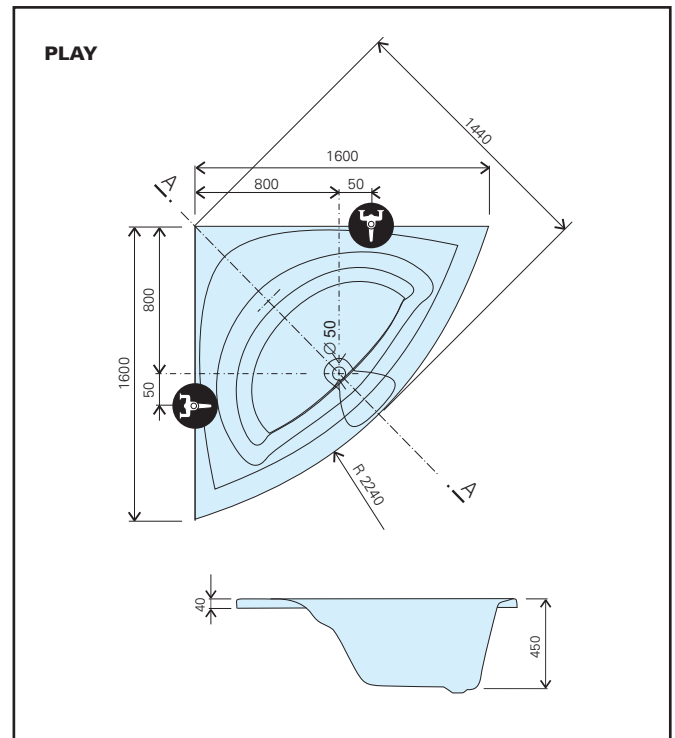
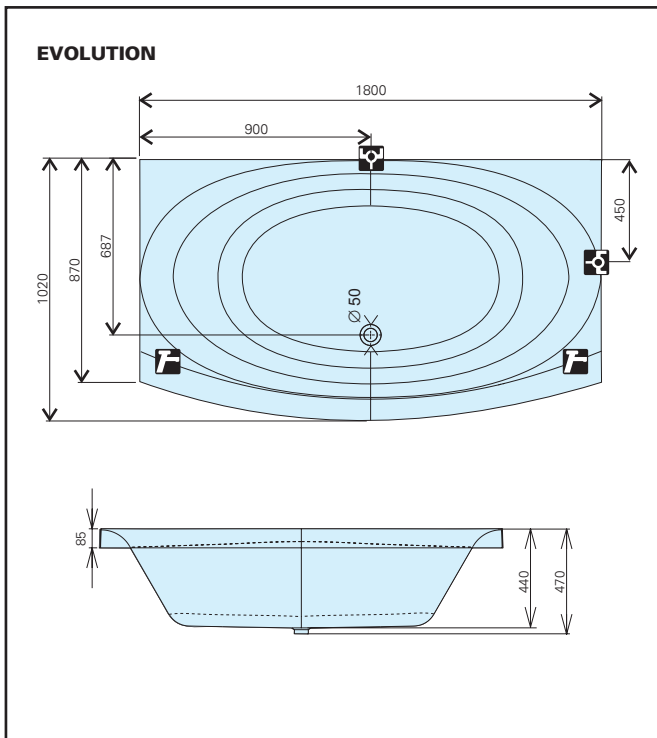
WELLNESS
 Hydrotherapy







NÁKRES AKRYLÁTOVÝCH VAN:

**GENTIANA ARNICA SONATA CAMPANULA FRESIA MAGNOLIA
EVOLUTION PLAY ROSA I ROSA II PRAKTIK**

WELLNESS
Hydrotherapy

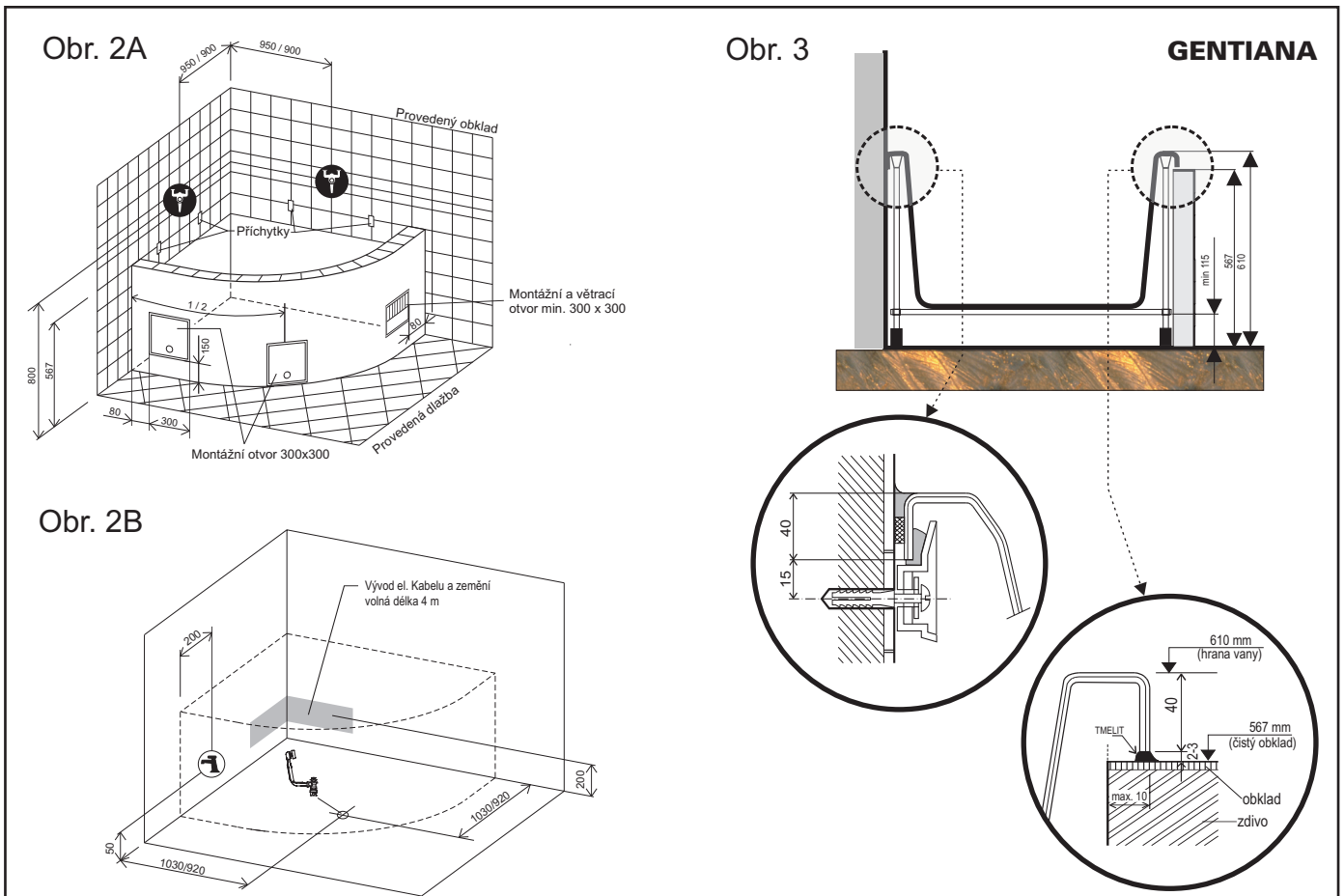
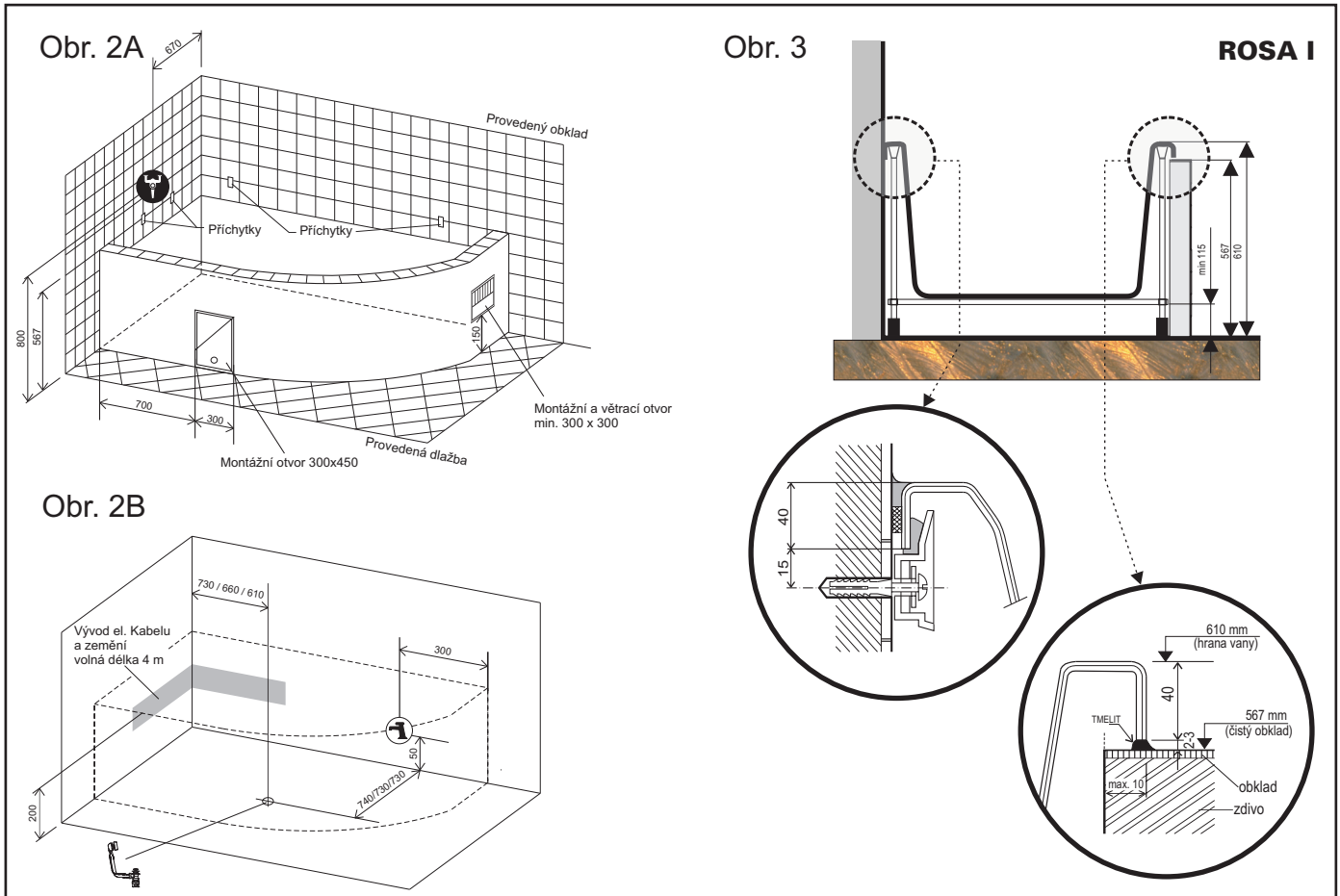


-  Umístění stojánkové baterie
-  Umístění nástěnné baterie
-  Vývod vody pro stojánkovou nebo podomítkovou baterii
-  Vyústění vanového sifonu

NÁKRES AKRYLÁTOVÝCH VAN:

**ROSA I GENTIANA ARNICA SONATA CAMPANULA FRESIA
MAGNOLIA EVOLUTION PLAY ROSA II PRAKTIK**

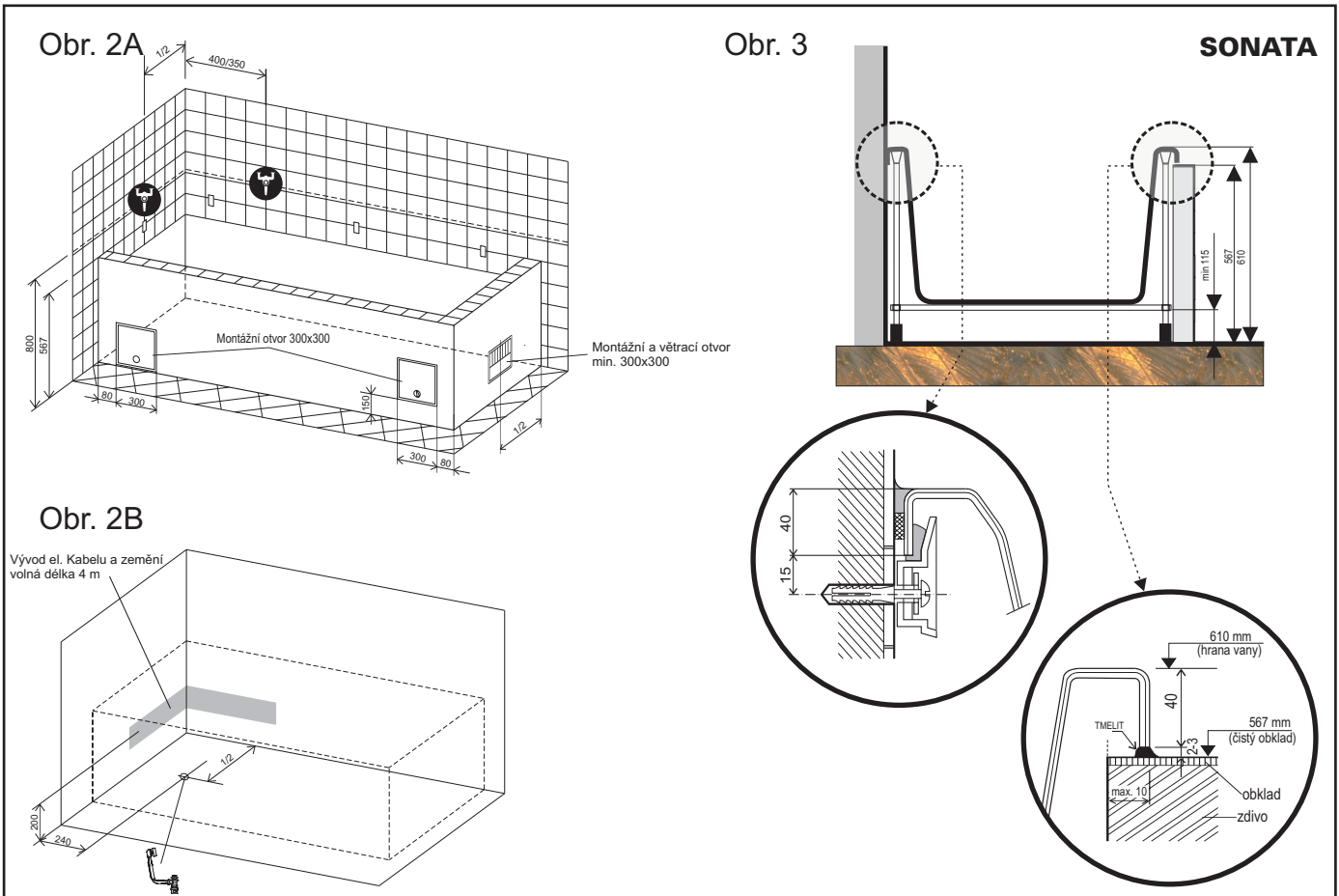
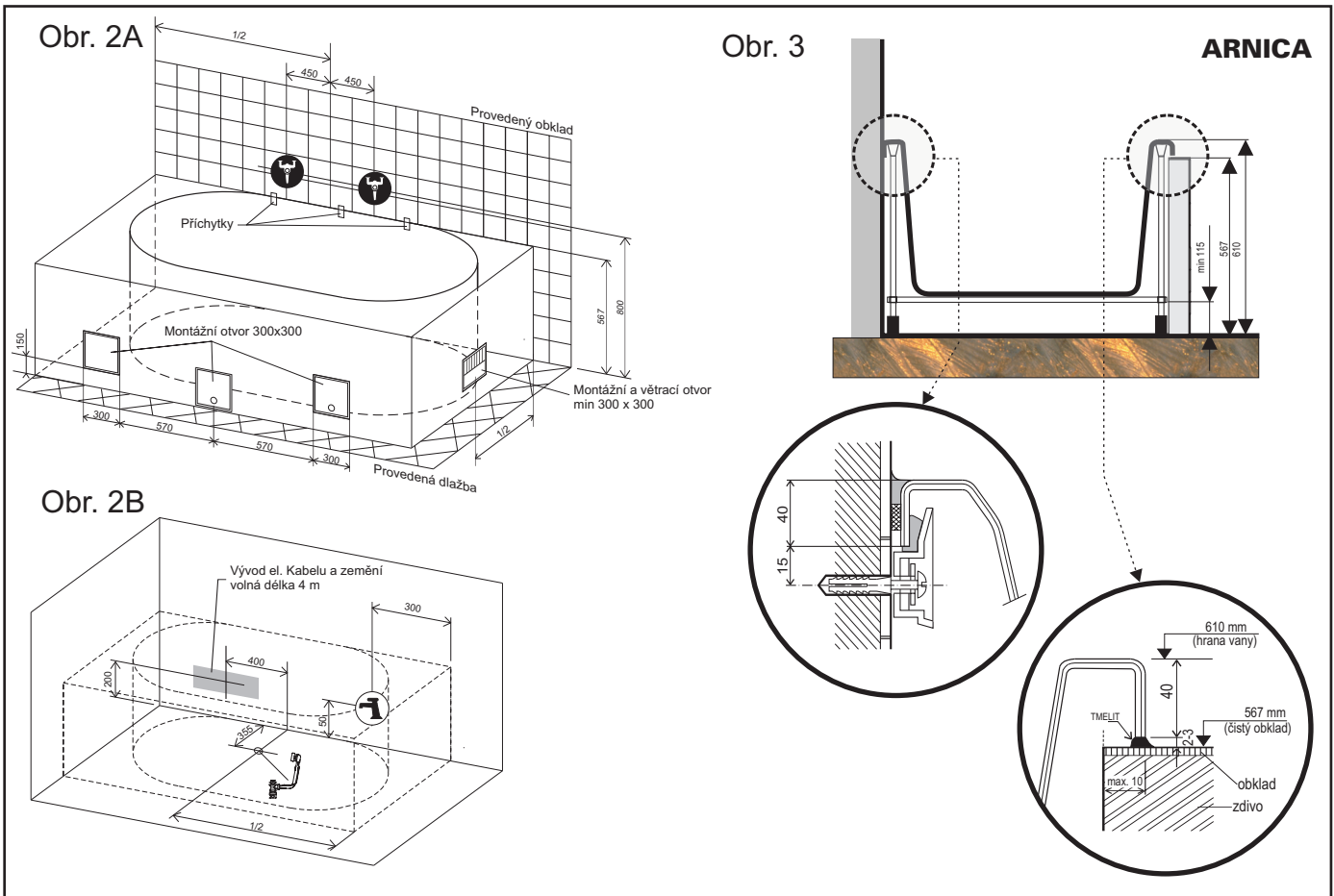
WELLNESS
Hydrotherapy



NÁKRES AKRYLÁTOVÝCH VAN:

**ROSA I GENTIANA ARNICA SONATA CAMPANULA FRESIA
MAGNOLIA EVOLUTION PLAY ROSA II PRAKTIK**

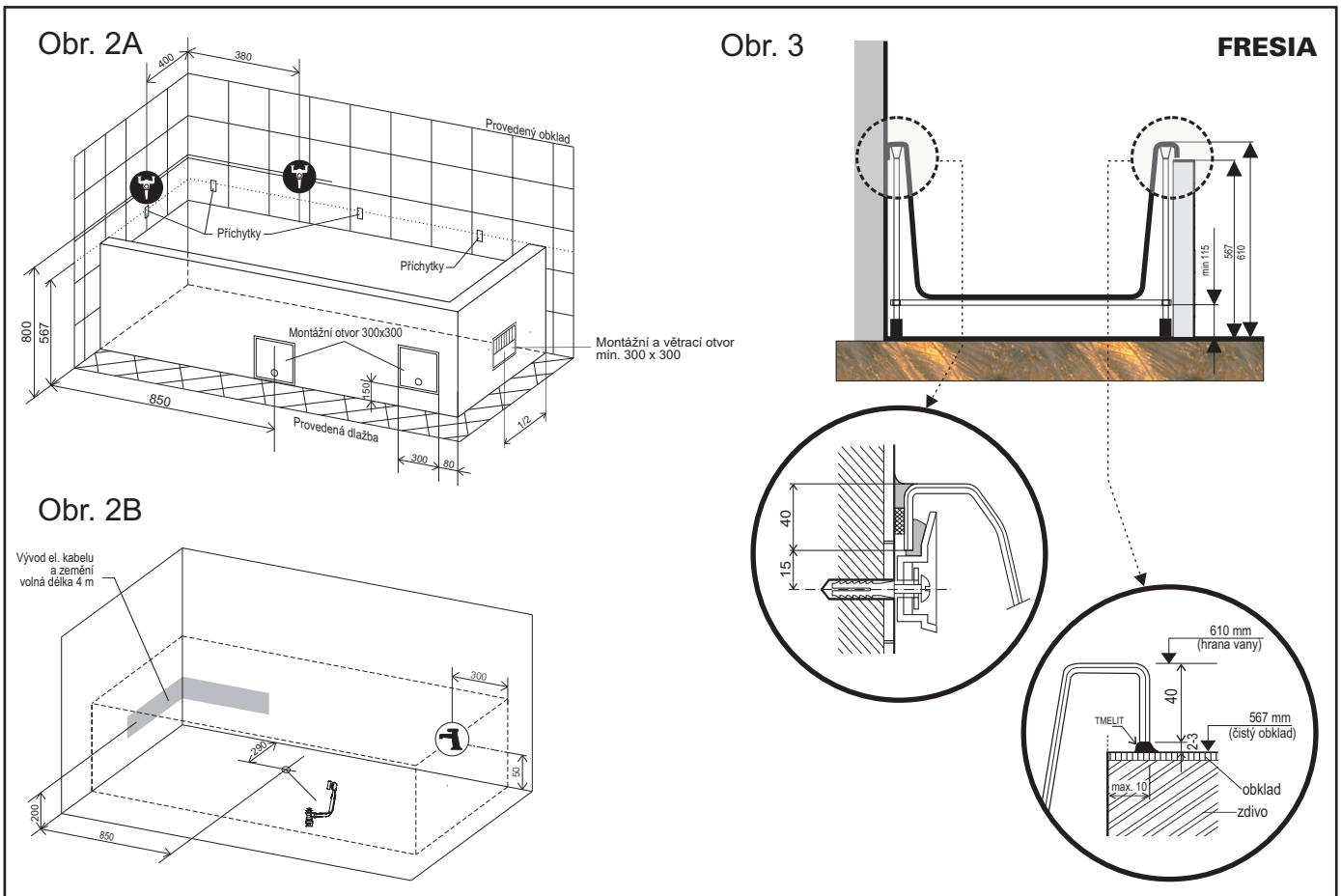
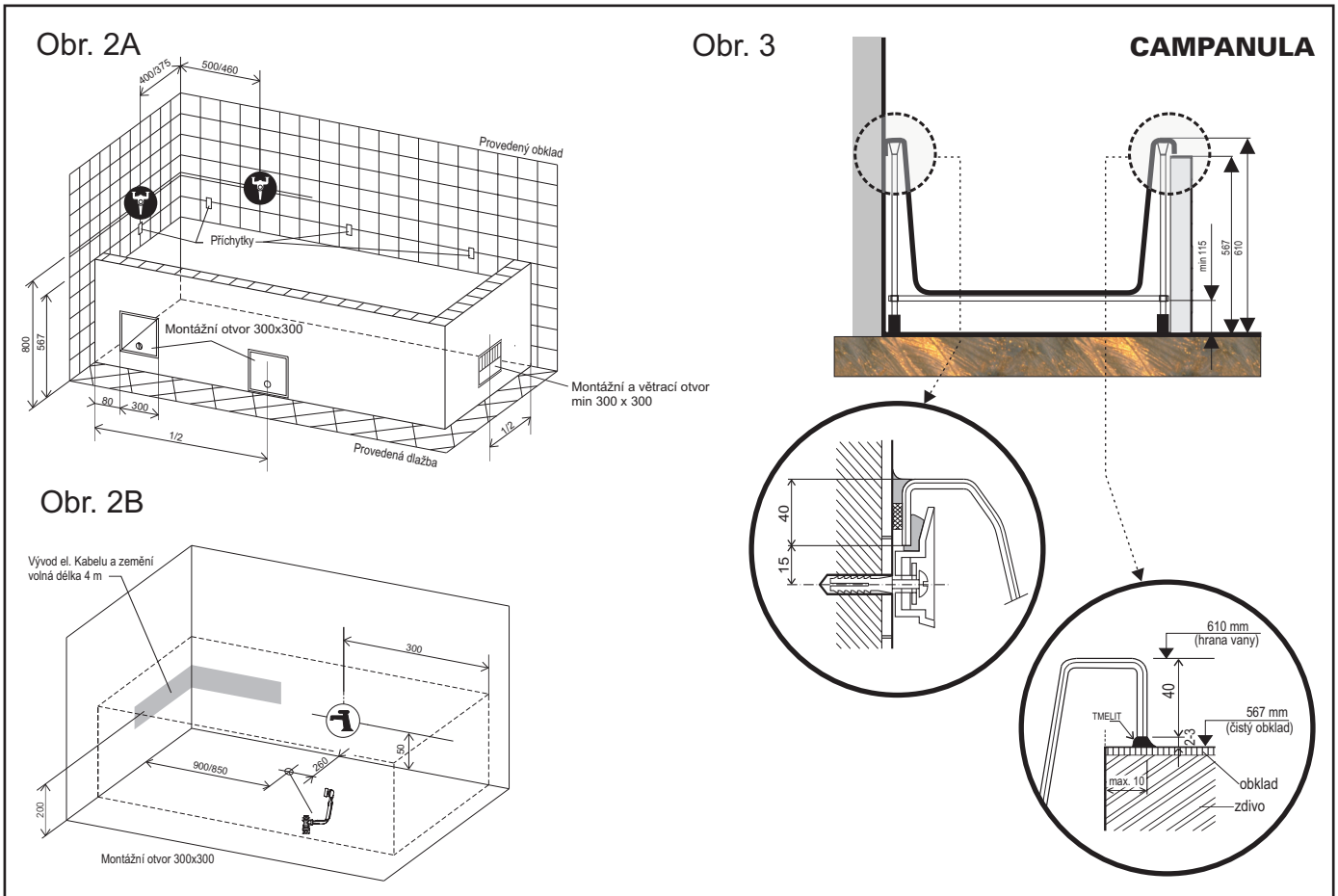
WELLNESS
Hydrotherapy



NÁKRES AKRYLÁTOVÝCH VAN:

**ROSA I GENTIANA ARNICA SONATA CAMPANULA FRESIA
MAGNOLIA EVOLUTION PLAY ROSA II PRAKTIK**

WELLNESS
Hydrotherapy

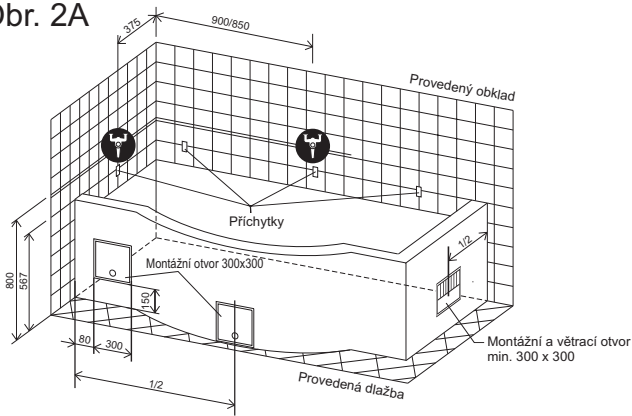


NÁKRES AKRYLÁTOVÝCH VAN:

**ROSA I GENTIANA ARNICA SONATA CAMPANULA FRESIA
MAGNOLIA EVOLUTION PLAY ROSA II PRAKTIK**

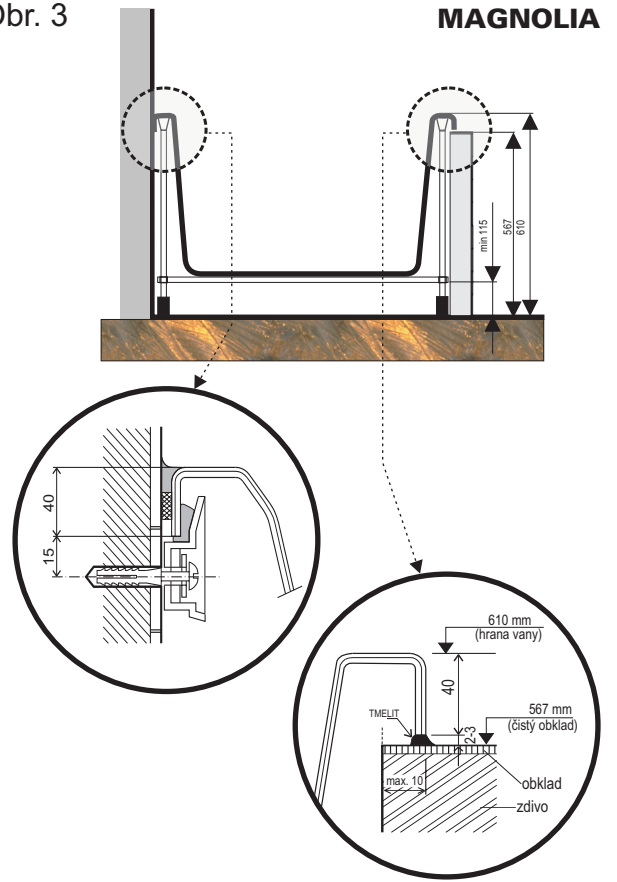
WELLNESS
Hydrotherapy

Obr. 2A

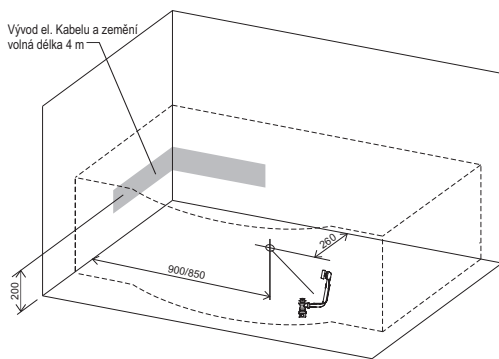


Obr. 3

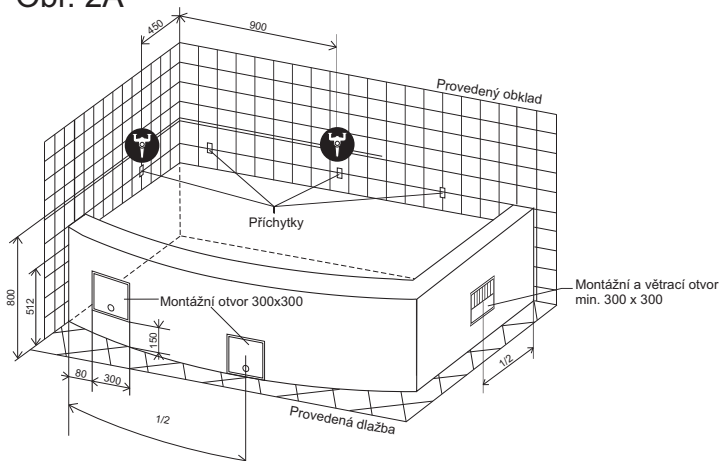
MAGNOLIA



Obr. 2B

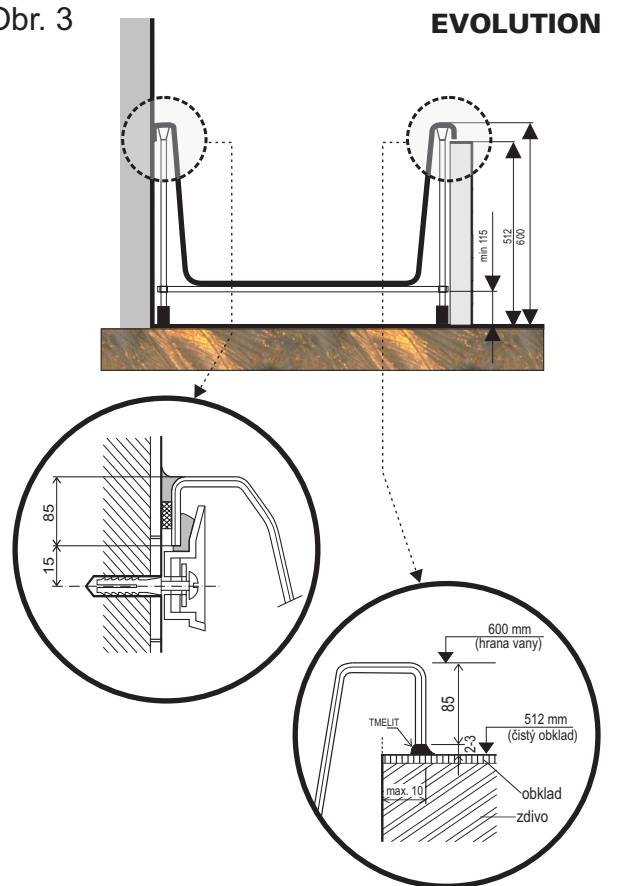


Obr. 2A

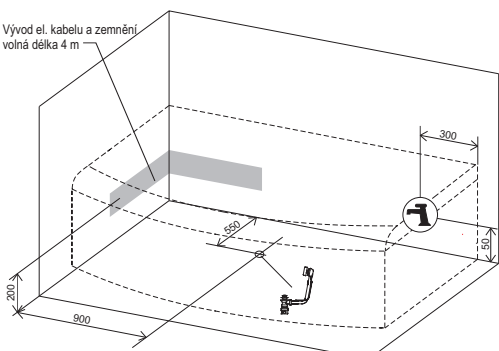


Obr. 3

EVOLUTION



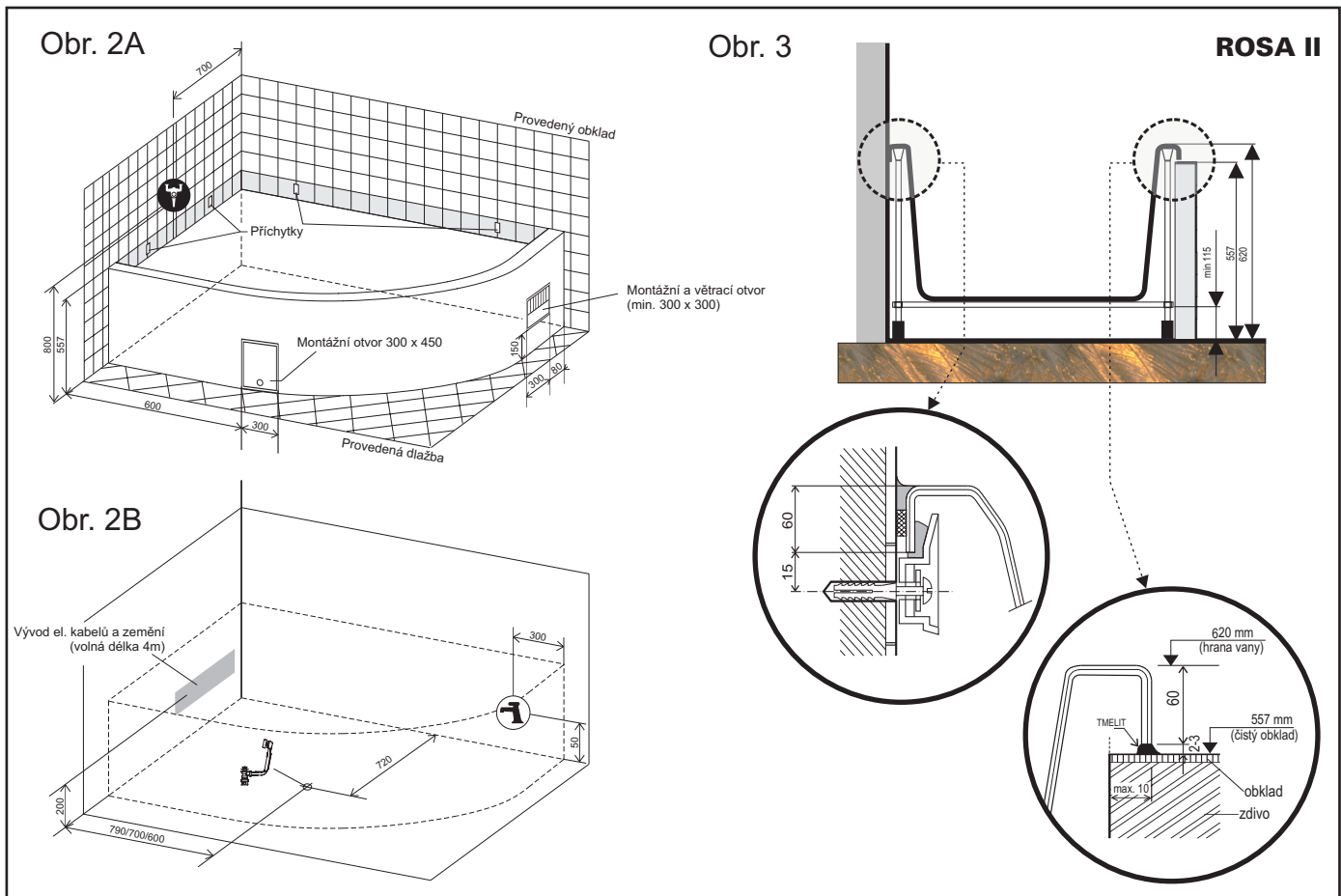
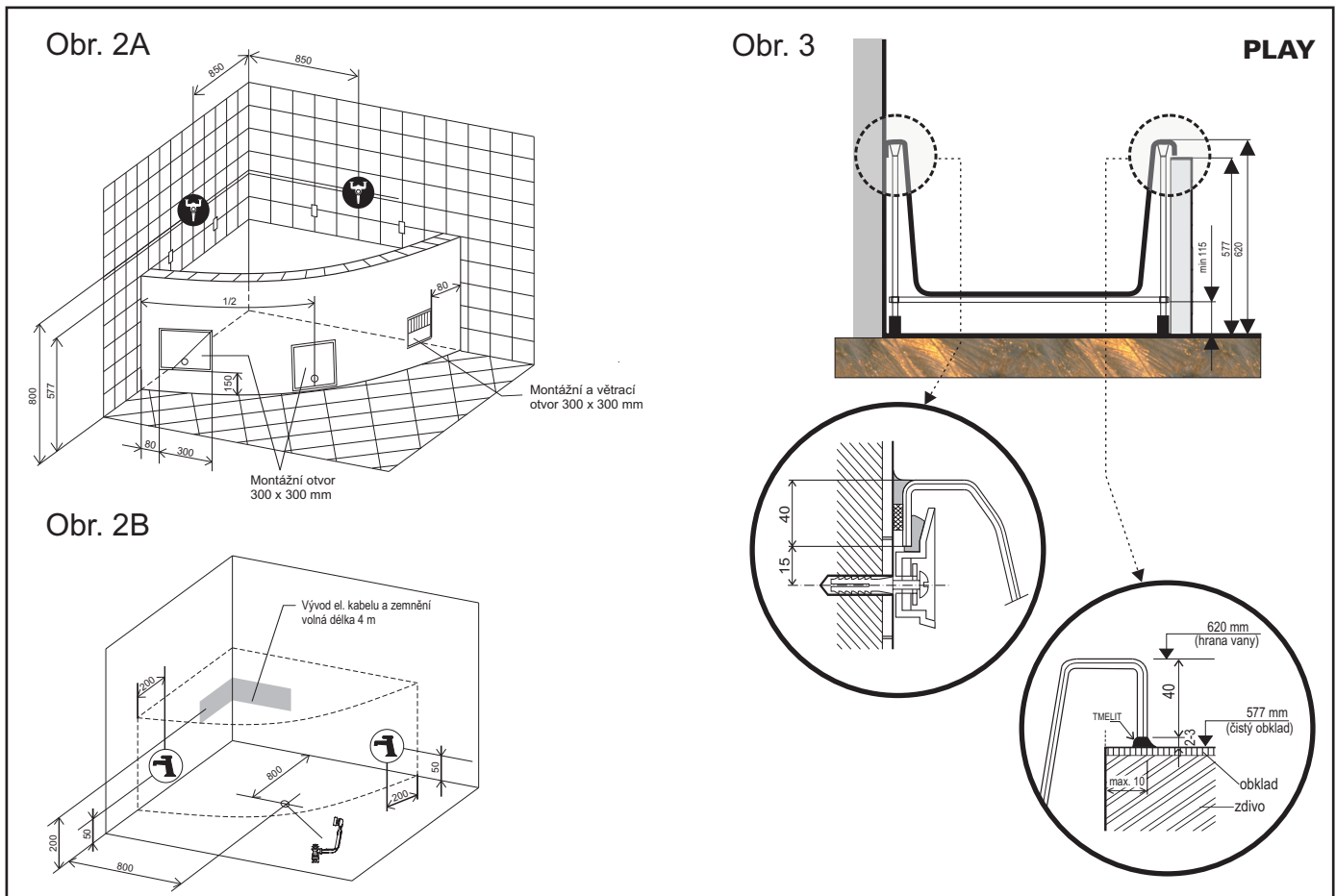
Obr. 2B



NÁKRES AKRYLÁTOVÝCH VAN:

ROSA I GENTIANA ARNICA SONATA CAMPANULA FRESIA
MAGNOLIA EVOLUTION PLAY ROSA II PRAKTIK

WELLNESS
Hydrotherapy

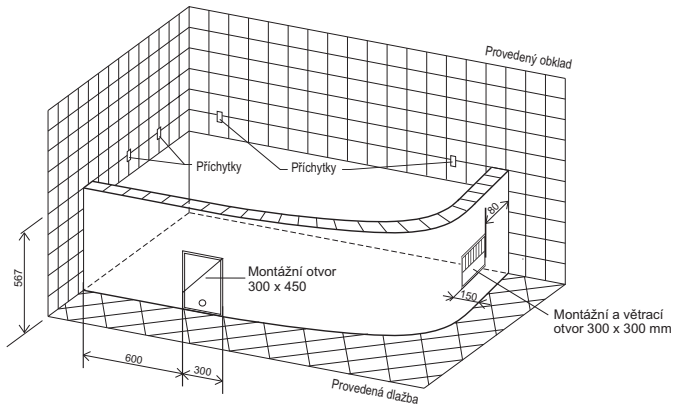


NÁKRES AKRYLÁTOVÝCH VAN:

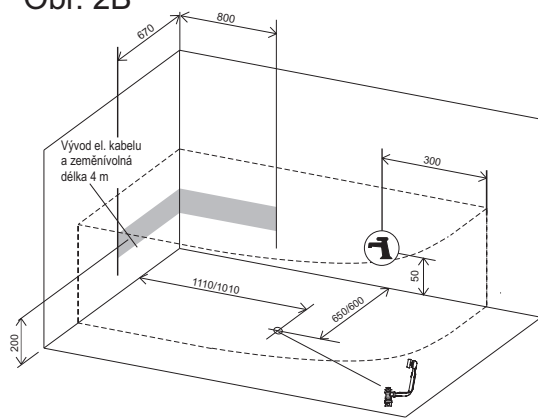
ROSA I GENTIANA ARNICA SONATA CAMPANULA FRESIA
MAGNOLIA EVOLUTION PLAY ROSA II PRAKTIK

WELLNESS
Hydrotherapy

Obr. 2A

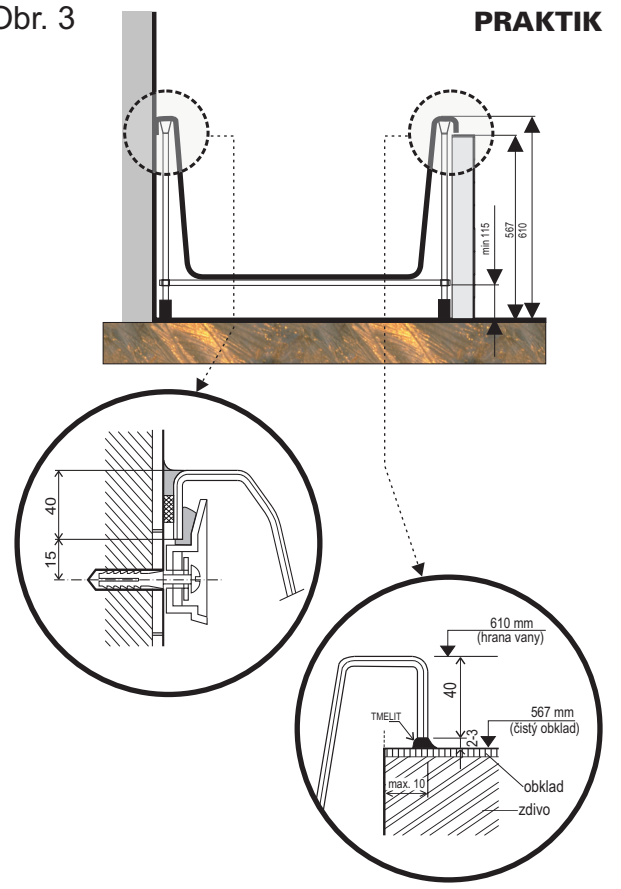


Obr. 2B

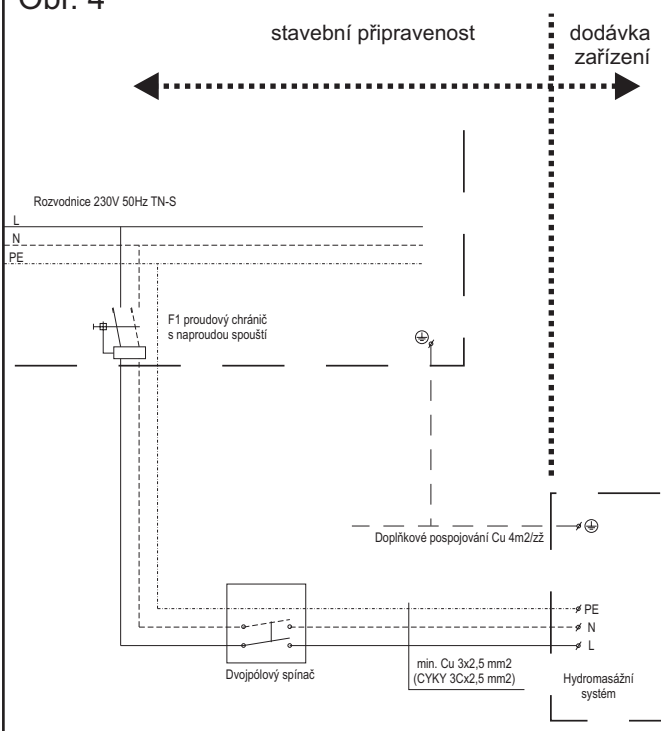


Obr. 3

PRAKTIK



Obr. 4



Obr. 5

Jističe dle štičkové hodnoty příkonu hydromasážní vany

Příkon (W)	Jistič (A)	HMS
700 - 1600	10	ACTIV H, ACTIV A, ACTIV +H, SPORT H, SPORT +H
1700 - 2300	16	ACTIV +H/A, SPORT H/A, SPORT +H/A



A series of horizontal lines for writing, consisting of a solid top line, a dashed midline, and a solid bottom line, repeated down the page.



A series of horizontal lines for writing, consisting of a solid top line, a dashed midline, and a solid bottom line, repeated down the page.

RAVAK IBERICA S.L., Pol. Ind. Catarroja, Calle 31, No 609, 46 470 CATARROJA (VALENCIA), España, tel.: 0034 961 264 357, fax.: 0034 961 264 443, e-mail: ravak@ravak.es, ravakcz@ono.com, www.ravak.es

RAVAK POLSKA s.a., Kałęczyn 2B,, ul. Radziejowicka 124, 05-825 Grodzisk Mazowiecki, POLSKA, tel.: 22 / 755 40 30, fax: 22 / 755 43 90, e-mail: ravak@ravak.pl, e-mail: info@ravak.pl, www.ravak.pl

RAVAK - Hungary Kft., 1142 Budapes, Erzsébet Királyné útja 125, HUNGARY, Tel.: 06(1) 223 13 15 - 16, Fax: 06(1) 223 13 14, e-mail: info@ravak.hu, www.ravak.hu

Ravak Gesellschaft für Sanitärprodukte mbH, Alexanderstrasse 58, D - 45472 Mülheim an der Ruhr, Tel. (0208) 37789-30 Fax. 0208 37789-55, www.ravak.de, e-mail: info@ravak.de

RAVAK SLOVAKIA s.r.o., Sabinovská 5, 821 02 Bratislava, obchodná kancelária: Stará Vajnorská 4, 832 55 Bratislava, tel.: 02 444 550 01, fax: 02 444 550 02, e-mail: obchod@ravak.sk, www.ravak.sk

RAVAK a.s., Obecnická 285, 261 01 Příbram, ČR, tel.: 318 427 111, fax: 318 427 269, e-mail: info@ravak.cz, www.ravak.com, www.ravak.cz

OOO RAVAK ru, ul. Priorova 24, stroenie 2, Moskva 125 130, tel./fax: +7 095 450 91 34, +7 095 450 12 77, e-mail: ravak@inbox.ru, www.ravak.com

RAVAK®

RAVAK a.s., Obecnická 285, 261 01 Příbram I
tel.: +420 318 427 200, 318 427 111 fax: +420 318 427 269
e-mail: info@ravak.cz, www.ravak.com